



## MANIGLIE A VASCHETTA BRIO EVO

### Funzioni

La vaschetta esterna di traino Brio, abbinata a una maniglia ad incasso Brio EVO e Brio Evo MD, consente all'utente finale di movimentare in modo facile e senza sforzo l'anta di una porta scorrevole.

Scheda tecnica  
on-line



### Caratteristiche Tecniche

La vaschetta di traino esterna Brio consente una facile movimentazione di una porta scorrevole dalla parte esterna dell'infisso.

Impiegando questo articolo l'anta principale e l'anta secondaria si possono sovrapporre.

Va abbinato sempre ad una maniglia ad incasso Brio EVO e Brio EVO MD.

Larghezza profilo anta: min. 25 mm, max senza limiti.

L'applicazione risulta essere veloce, precisa e facile.

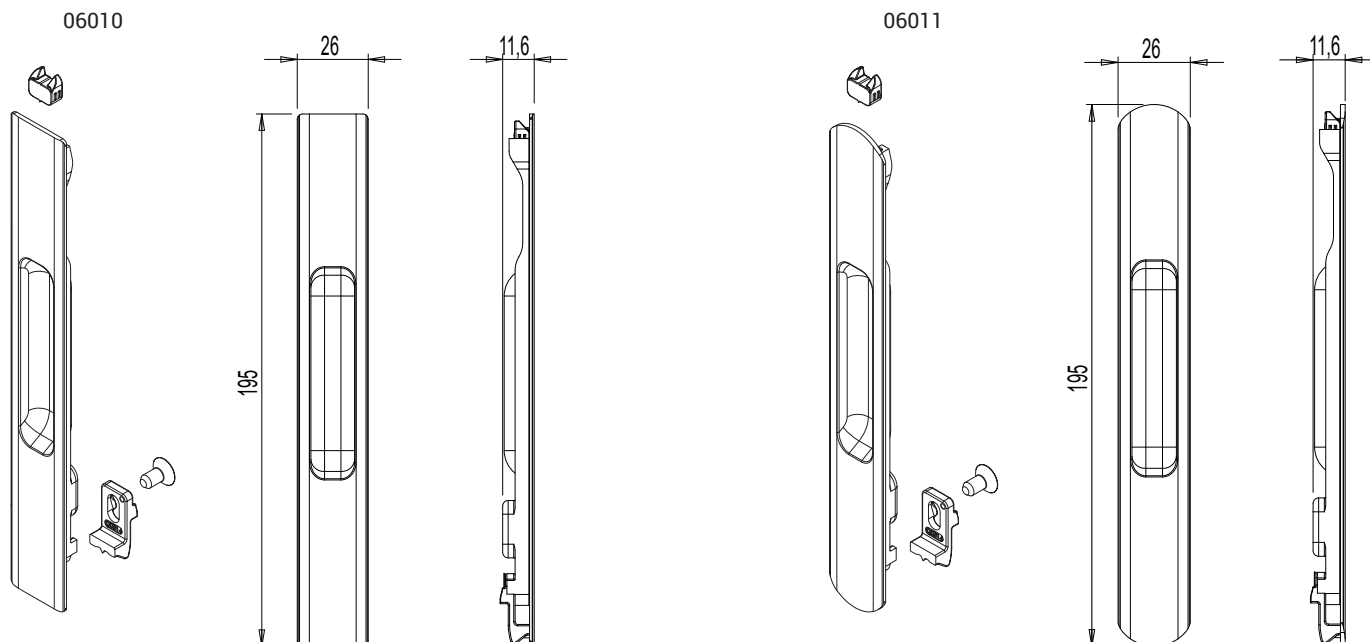
E' necessario realizzare due asole (187x19,5mm) perfettamente allineate e uguali sul montante anta.

### Materiali

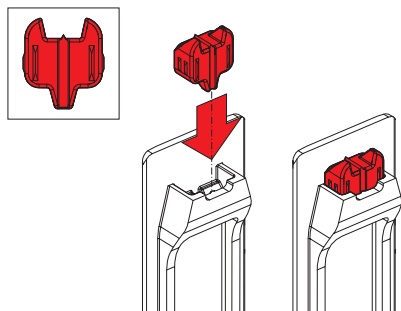
Corpo in zama pressofusa

Forchetta superiore e inferiore in zama zincata  
bianca

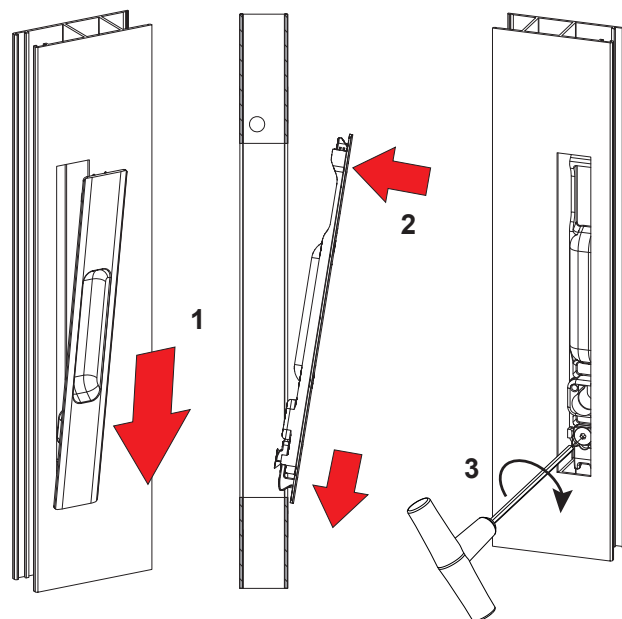
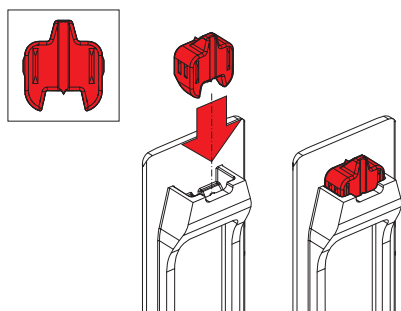
Vite di fissaggio inferiore TSE M5x8 in acciaio inox



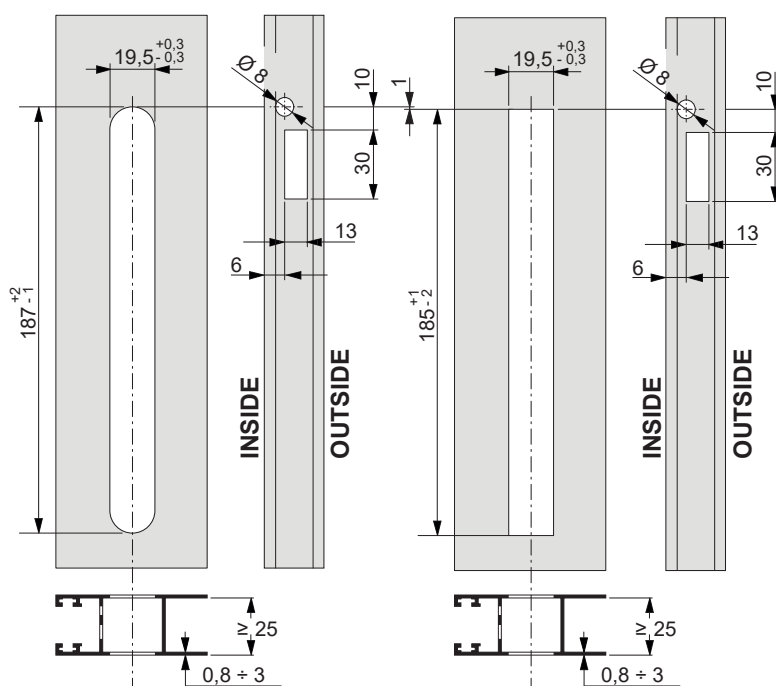
Aggancio a 2 denti



Aggancio a 1 dente



Lavorazioni su profilo



Codice	Descrizione	Design	Maniglioni abbinabili (Lato interno)	Maniglie abbinabili	Base Grezzo	Anodizzato Elox	Verniciato	Trend/Oro Ottone	Pezzi per confezione
06010	VASCHETTA ESTERNA DI TRAINO SQUADRATA	Squadrato	03050	06004 - 06008 - 06009 - 06006 - 06005	X		X		5
06011	VASCHETTA ESTERNA DI TRAINO ARROTONDATA	Arrotondato	03064 - 03034	0299202 - 0298201 - 0289401 - 0298201 - 0087302	X		X		5