



MANIGLIE DI TRAINO BRIO KEY CON BRIO EVO

Funzioni

Maniglia ad incasso Brio Evo, con aggancio a scatto, abbinata ad una maniglia esterna dotata di serratura di sicurezza con chiave, che consente la chiusura laterale delle ante di una porta scorrevole in alluminio.

Scheda tecnica
on-line



Caratteristiche Tecniche

Dal lato esterno, ruotando la chiave, si aziona il cursore della maniglia ad incasso posta sul lato interno per l'apertura o chiusura dell'anta. Dal lato interno il bloccaggio dell'anta può essere realizzato operando direttamente sul cursore.

L'articolo prevede una serratura di tipo chiave diversa (KD), a richiesta è possibile avere il prodotto in versione chiave uguale (KA).

Larghezza profilo anta: min 25 mm max 47 mm.

L'applicazione risulta essere veloce, precisa e facile.

E' necessario realizzare due asole (187x19,5mm) perfettamente allineate e uguali sul montante anta.

Materiali

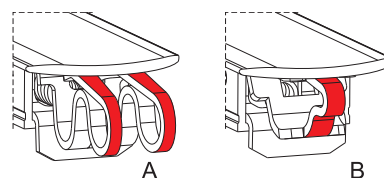
Maniglia ad incasso - lato interno:

- Corpo in alluminio estruso
- Cursore in zama pressofusa zincata bianca
- Vaschetta in nylon
- Grano in acciaio inox
- Molla per funzione automatica in acciaio zincata bianca

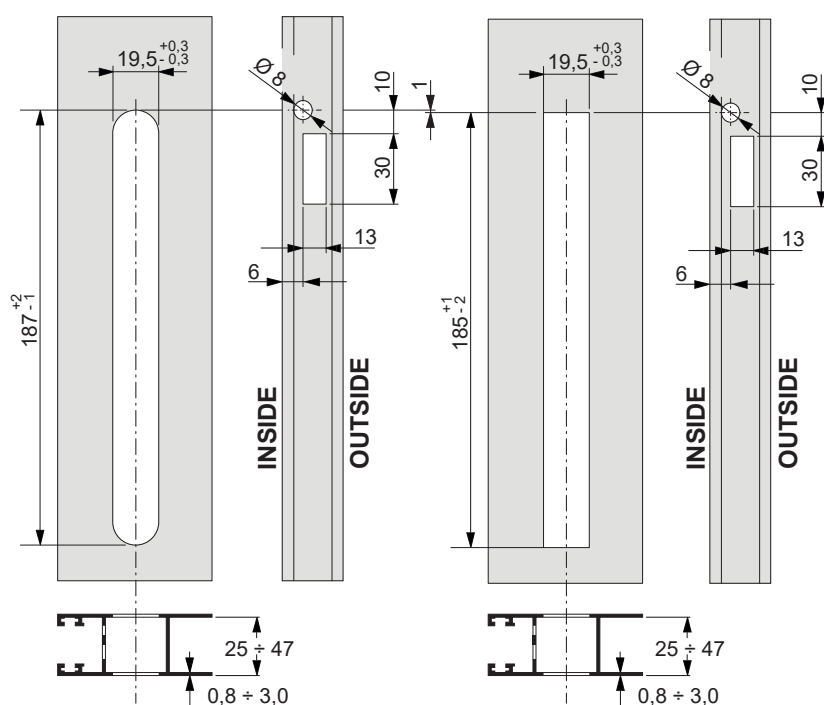
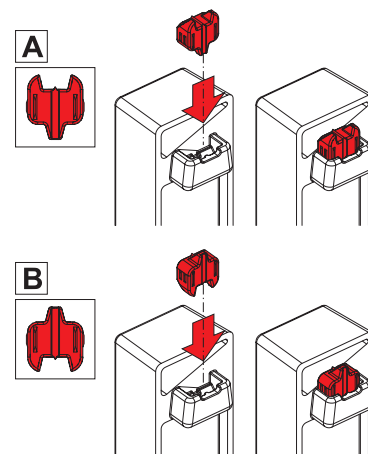
Maniglia esterna con chiave - lato esterno:

- Corpo in zama pressofusa
- Forchetta superiore e inferiore in zama zincata bianca
- Vite di fissaggio inferiore TSE M5x10 in acciaio inox
- Cilindro in ottone nikelato

A: molla a 2 denti - B: molla a 1 dente

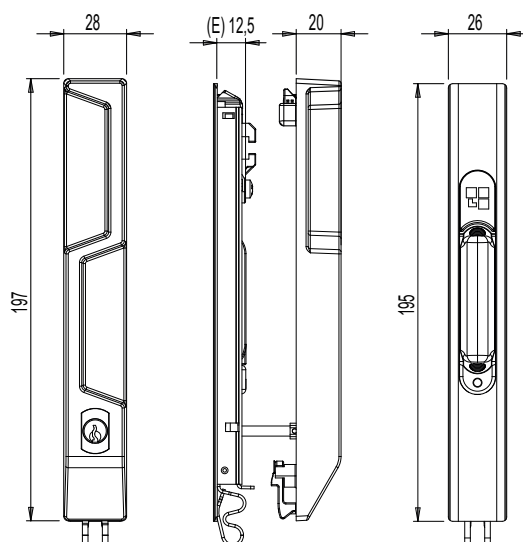
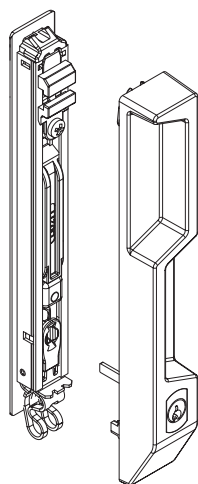


Predisposizione maniglia - A: 2 denti - B: 1 dente



MANIGLIE DA INCASSO

06037



06052

Codice	Descrizione	Entrata E [mm]	Design	Molla di fissaggio	Base Grezzo	Anodizzato Elox	Verniciato	Trend/Oro Ottone	Pezzi per confezione
06037	BRIO EVO CON MANIGLIA ESTERNA KEY SQUADRATA	12,5	Squadrato	2 denti (A)	X		X		5
06052	BRIO EVO MD CON MANIGLIA ESTERNA KEY SQUADRATA	12,5	Squadrato	1 dente (B)	X		X		5