



MARTELLINA BAS

Funzioni

La martellina Bas è un articolo idoneo a movimentare meccanismi con rotori predisposti ad essere azionati da un perno quadro di 7 mm, come ad esempio la multichiusura Champion Plus o le movimentazioni interne M90 o M180.

Scheda tecnica
on-line



Caratteristiche Tecniche

La martellina Bas trova naturale applicazione su infissi ad apertura esterna in cui viene richiesto che la larghezza della basetta della martellina sia particolarmente contenuta. In questo articolo la basetta infatti risulta essere di soli 17,5 mm.

Anche il perno quadro di lunghezza 70 mm consente di applicare il prodotto su infissi ad apertura esterna in cui la movimentazione risulta essere molto lontana dalla martellina (posta sul lato interno).

L'interasse di fissaggio del prodotto al meccanismo è di 43 mm, comune alla maggior parte dei meccanismi con rotore per quadro di 7 mm.

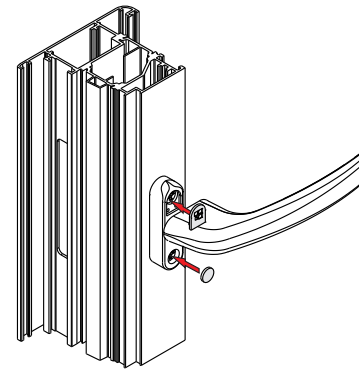
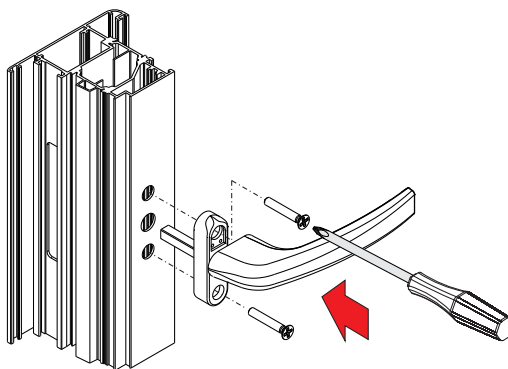
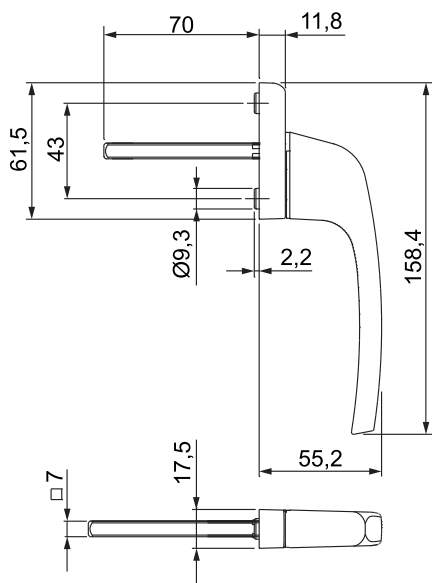
Materiali

Manico in alluminio, basetta in zama

Molla di scatto in acciaio per molle

Rondella di trattenimento e perno quadro in acciaio zincato

Tappi in poliammide



| Codice | Descrizione | NODO | Nota | Base Grezzo | Anodizzato Elox | Verniciato | Trend/Oro Ottone | Pezi per confezione |
|--------|----------------|----------------|------|-------------|-----------------|------------|------------------|---------------------|
| 02491 | MARTELLINA BAS | C001-C016-P002 | | | | X | | 5 |