



## MARTELLINA GAIA

### Funzioni

Martellina ambidestra per l'azionamento dei meccanismi GIESSE ad Anta, Anta Ribalta e AntaRibalta con Microventilazione, tramite le movimentazioni M90 e M180.

Scheda tecnica on-line

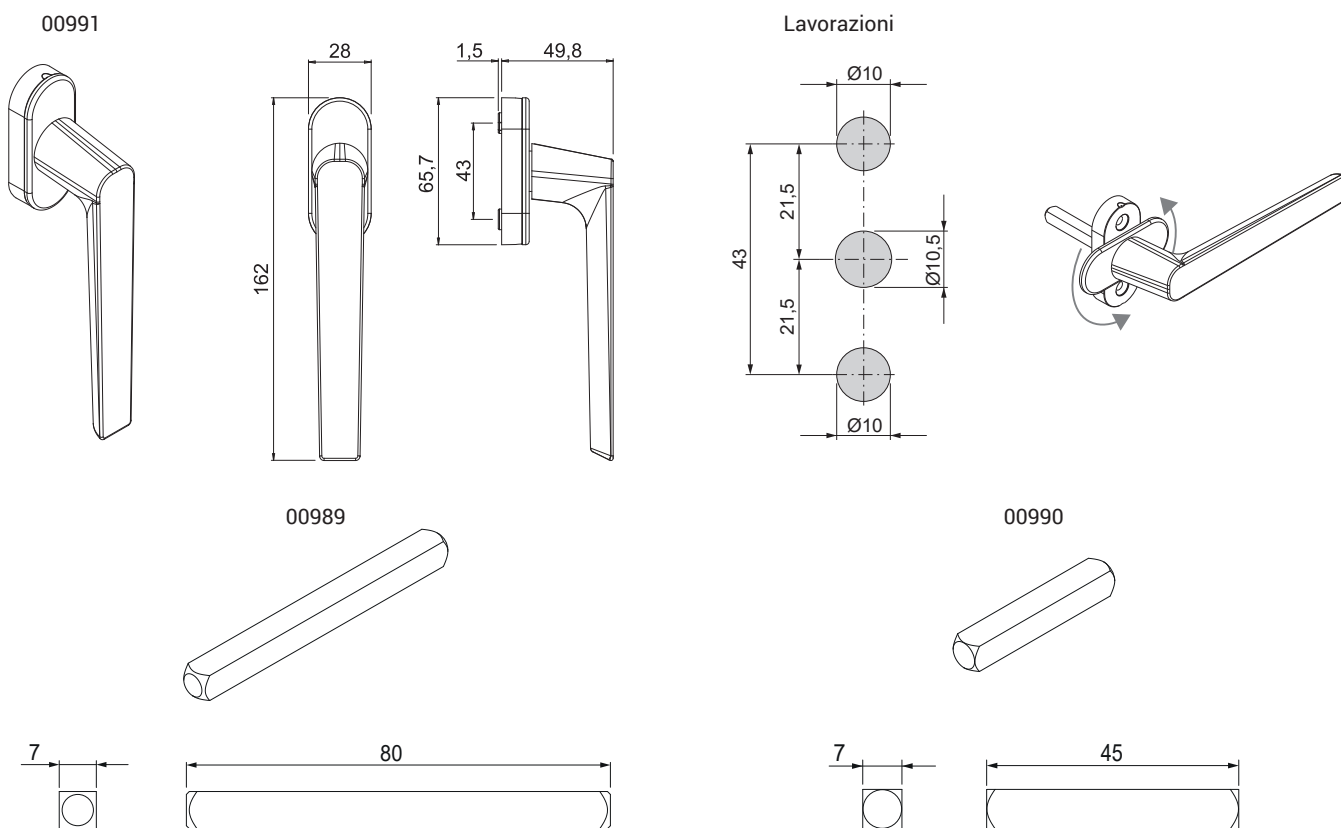


### Caratteristiche Tecniche

La martellina Gaia è fornita priva del perno e delle viti di fissaggio, da ordinare separatamente a seconda delle dimensioni del profilo (vedi tabella). E' dotata di posizionatore per l'arresto della rotazione a 90° e 180°.

### Materiali

Manico e cassa in alluminio



| Codice | Descrizione     | Versione | Torrette antirotazione cassa | Base Grezzo | Anodizzato Elox | Verniciato | Trend/Oro Ottone | Pezzi per confezione |
|--------|-----------------|----------|------------------------------|-------------|-----------------|------------|------------------|----------------------|
| 00991  | MARTELLINA GAIA | Singola  | Si                           |             |                 | X          |                  | 40                   |

| Codice | Descrizione             | L quadro (mm) | Base Grezzo | Anodizzato Elox | Verniciato | Trend/Oro Ottone | Pezzi per confezione |
|--------|-------------------------|---------------|-------------|-----------------|------------|------------------|----------------------|
| 00989  | PERNO QUADRO MARTELLINA | 80            | X           |                 |            |                  | 300                  |
| 00990  | PERNO QUADRO MARTELLINA | 45            | X           |                 |            |                  | 500                  |