



## MARTELLINA GAIA DISASSATA

### Funzioni

Martellina in versione destra o sinistra per l'azionamento di sistemi di chiusura GIESSE ad Anta, Anta Ribalta, Scorrevole e Sporgere tramite la movimentazione interna.

Scheda tecnica on-line



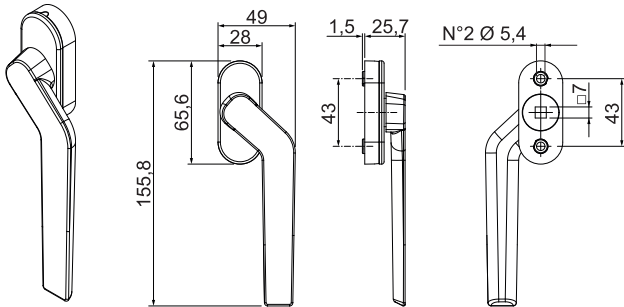
### Caratteristiche Tecniche

La martellina Gaia è fornita priva del perno e delle viti di fissaggio, da ordinare separatamente a seconda delle dimensioni del profilo (vedi tabella). E' dotata di posizionatore per l'arresto della rotazione a 90° e 180°.

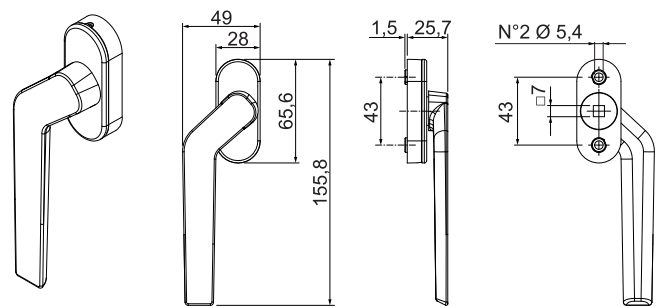
### Materiali

Manico e cassa in alluminio

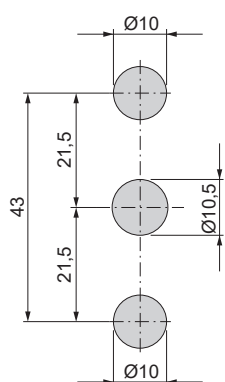
009881



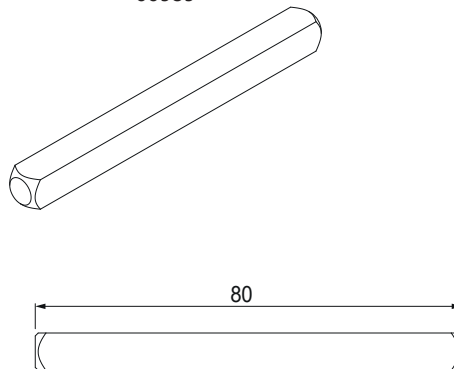
009882



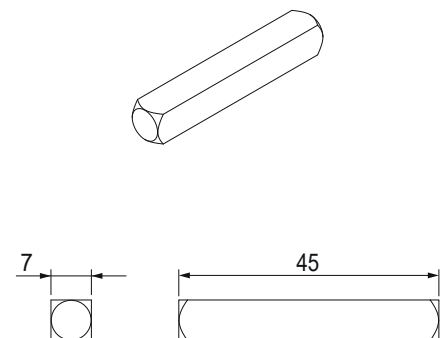
Lavorazioni



00989



00990



Codice	Descrizione	Versione	Torrette antirotazione cassa	Base Grezzo	Anodizzato Elox	Verniciato	Trend/Oro Ottone	Pezzi per confezione
009881	MARTELLINA GAIA DISASSATA	Destra	Si			X		40
009882	MARTELLINA GAIA DISASSATA	Sinistra	Si			X		40

Codice	Descrizione	L quadro (mm)	Base Grezzo	Anodizzato Elox	Verniciato	Trend/Oro Ottone	Pezzi per confezione
00989	PERNO QUADRO MARTELLINA	80	X				300
00990	PERNO QUADRO MARTELLINA	45	X				500