



MARTELLINA KORA

Funzioni

Martellina per sistema ribalta scorrevole GS1000 a comando manuale.

Scheda tecnica
on-line



Caratteristiche tecniche

Martellina manico lungo per ribalta scorrevole a comando manuale versione ML e HL.

Perno quadro da 10/7 mm.

Interasse di fissaggio 43 mm.

Azionamento con scatto 0°-90°-180°.

Abbinabile alle movimentazioni per ribalta scorrevole.

Materiali

Manico e cover in alluminio

Cassa in zama

Rotore in acciaio zincato

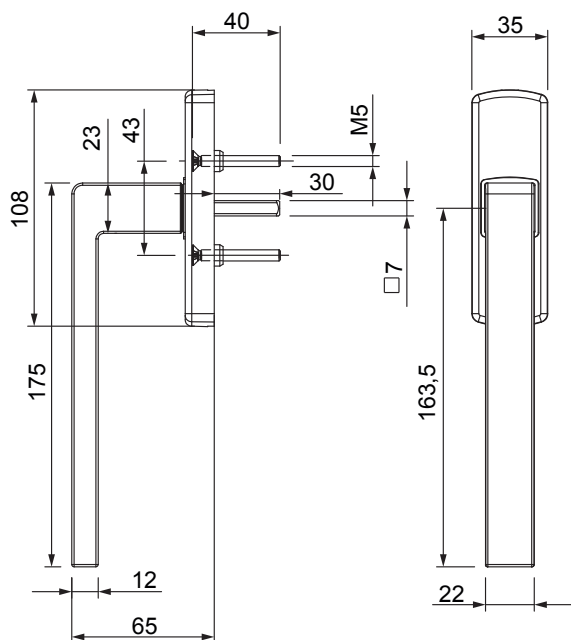
Anello di copertura in resina acetalica

Perno quadro 10/7 mm in acciaio zincato

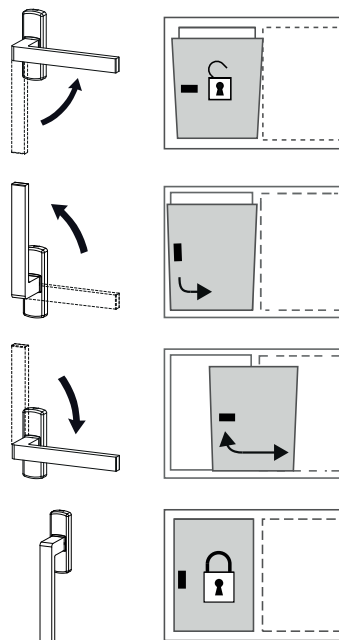
Vite autofornate di fissaggio al rotore in acciaio zincato

Viti di fissaggio in acciaio zincato

Ingombri



Schema di azionamento



Codice	Descrizione	Interasse (I)	Lunghezza manico (L)	Compatibile con movimentazioni	GS1000-ML	GS1000-HL	GS1000-HD100	GS1000-HD160	GS1000-HD200	Base Grezzo	Anodizzato Elox	Verniciato	Trend/Oro Ottone	Pezzi per confezione
0246601	MARTELLINA KORA L175 GS1000	43 mm	175 mm	09751-09752-01062	X	X	-	-	-	X	X	X	X	5


MARTELLINA KORA
Funzioni

Martellina per sistema ribalta scorrevole GS1000 a comando manuale.

 Scheda tecnica
on-line

Caratteristiche tecniche

Martellina manico lungo per ribalta scorrevole a comando manuale versione ML e HL.

Perno quadro da 10/7 mm.

Interasse di fissaggio 43 mm.

Azionamento con scatto 0°-90°-180°.

Abbinabile alle movimentazioni per ribalta scorrevole.

Materiali

Manico e cover in alluminio

Cassa in zama

Rotore in acciaio zincato

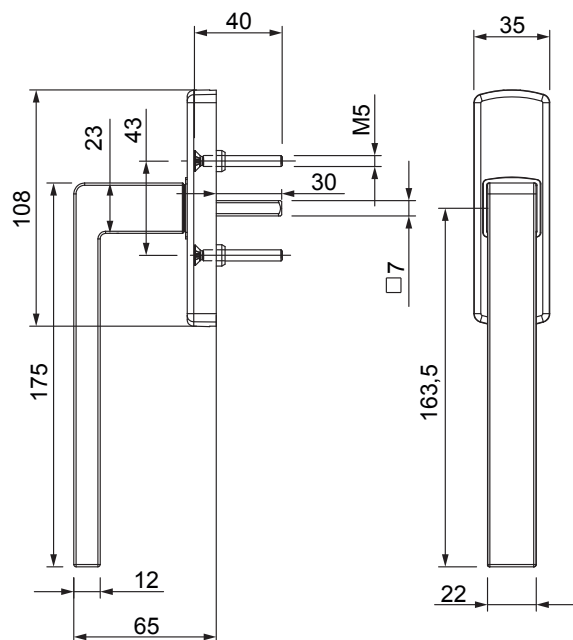
Anello di copertura in resina acetalica

Perno quadro 10/7 mm in acciaio zincato

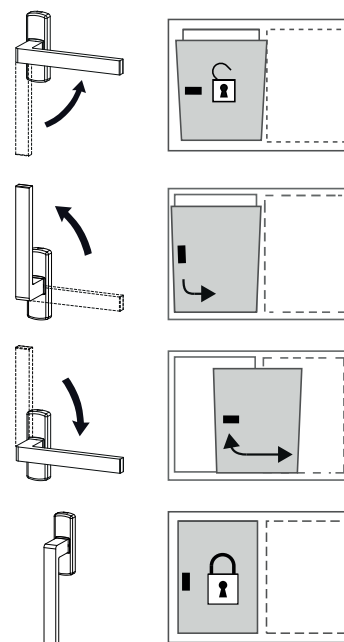
Vite autofornante di fissaggio al rotore in acciaio zincato

Viti di fissaggio in acciaio zincato

Ingombri



Schema di azionamento



Codice	Descrizione	Interasse (I)	Lunghezza manico (L)	Compatibile con movimentazioni	GS1000-ML	GS1000-HL	GS1000-HD100	GS1000-HD160	GS1000-HD200	Base Grezzo	Anodizzato Elox	Verniciato	Trend/Oro Ottone	Pezzi per confezione
0246601	MARTELLINA KORA L175 GS1000	43 mm	175 mm	09751-09752-01062	X	X	-	-	-	X	X	X	X	5