

MECCANISMI CHIUSURA CLASSIC 3D 80 INDUSTRIAL

Funzioni

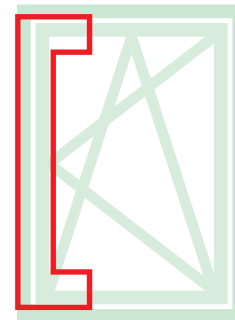
Meccanismi di chiusura ad Anta Ribalta per cremonese o martellina, disponibili nella versione Base e Logica.

Materiali

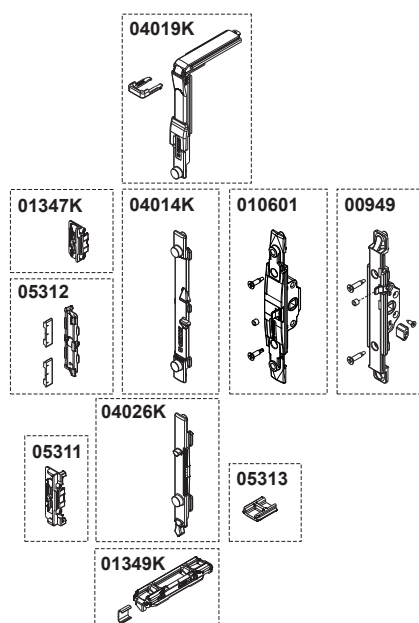
Rinvio, traino, puntale movimentazione e incontri in zama con finitura GS Silver Plus (fino a 500 h di resistenza alla corrosione).

Viti e grani in acciaio inox.

Alzante in poliammide.



Scheda tecnica on-line



Codice	Descrizione	NODO	Base Grezzo	Anodizzato Elox	Verniciato	Trend/Oro Ottone	Pezzi per confezione
00949	MOVIMENT.MONODIREZIONALE M180	C001-C002-C003-C004-C005-C006-C012-C013-C014-C015-C016-C017	X				10
0106101	MOVIMENTAZIONE MONODIREZIONALE	C001-C002-C003-C004-C005-C006-C012-C013-C014-C015-C016-C017	X				10
01347K	INCONTRO SINGOLO REGISTRABILE	C001-C002-C003-C005-C011-C013-C014-C015-C016-C017-P001-P002-P004-P005-P006-P008-P009	X				200
01349K	INCONTRO DOPPIO IN ZAMA	C001-C002-C003-C004-C006-C011-C010-C011-C013-C014-C015	X				100
04014K	TRAINO A/R FUTURA	C001-C002-C003-C004-C005-C006-C013-C014-C015-C016-C017	X				10
04019K	RINVIO D'ANGOLO PISTA 15/20 FUTURA	C001-C002-C003-C005-C006-C013-C014-C015-C016-C017	X				10
04026K	PUNTALE A/R FUTURA	C001-C002-C003-C005-C006-C013-C014-C015-C017	X				10
05311	ANTA RIBALTA - ELEMENTO ANTICADUTA	C001-C002-C004-C005-C006-C013-C014-C015-C016-C017	X				50
05312	ANTA RIBALTA - INCONTRO FALSA-MANOVRA	C001-C002-C004-C005-C006-C013-C014-C015-C016-C017	X				50
05313	ALZA ANTE	C001-C002-C004-C005-C006-C013-C014-C015-C016-C017	X				50