

MECCANISMI OS OPERATOR



Funzioni

Meccanismo ambidestro che movimentata l'anta di un infisso Top o Side Hung in alluminio, realizzando 2 punti di chiusura sull'infisso.

Scheda tecnica
on-line



Caratteristiche Tecniche

Il meccanismo è disponibile in due versioni:

- standard (ingombro meccanismo 725 mm)
- ridotto per ante piccole (ingombro meccanismo 466,5 mm) disponibile destro e sinistro.

In caso di finestre Side Hung particolarmente alte o finestre Top Hung molto larghe è possibile collegare ad entrambi i lati del meccanismo la prolunga.

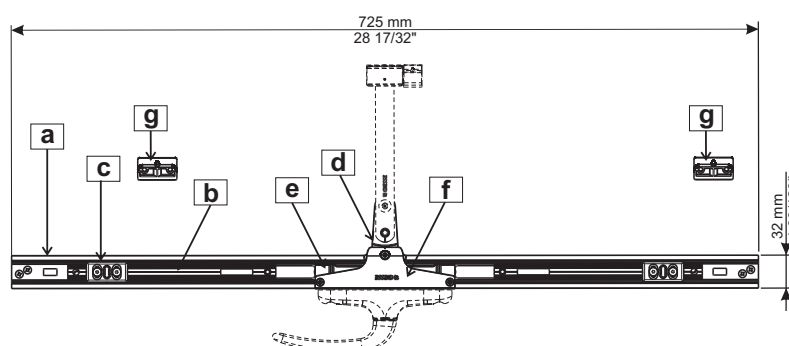
Regolazione dei punti di chiusura

È possibile regolare i 2 punti di chiusura presenti sia in compressione ($\pm 3,2$ mm) che lateralmente (± 3 mm).

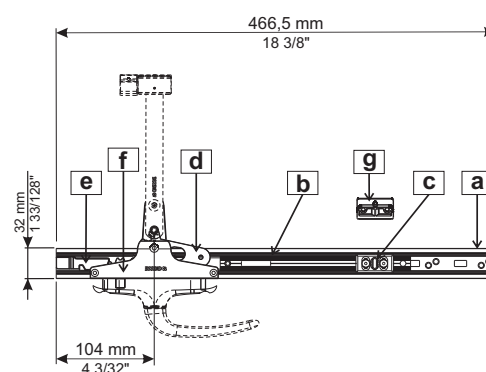
Materiali

- a) Corpo principale (guida) , in alluminio estruso, anodizzato argento
- b) Astina interna, in alluminio estruso, anodizzato argento
- c) Nottolino regolabile, in zama, Giesse Silver Plus
- d) Pignone, in acciaio inox AISI 304
- e) Traino cremagliera, in acciaio inox 304
- f) Carter di copertura, in zama Giesse Silver Plus
- g) Incontro telaio, in zama Giesse Silver Plus
- Viti di fissaggio in acciaio inox aisi 304

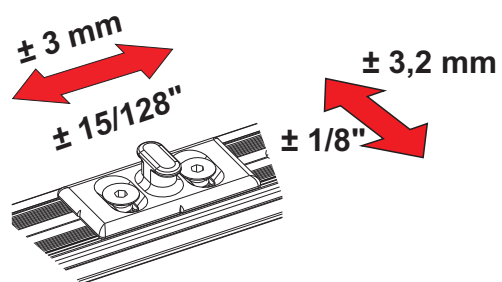
Meccanismo standard



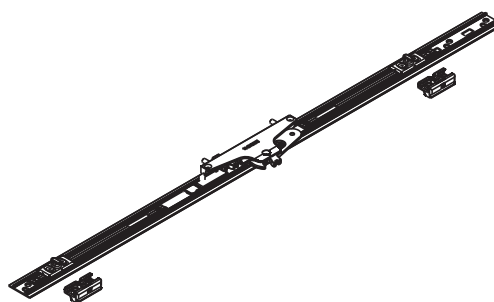
Meccanismo ridotto



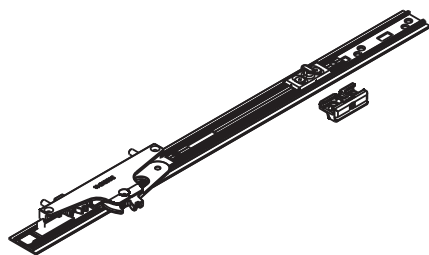
Regolazione dei punti di chiusura



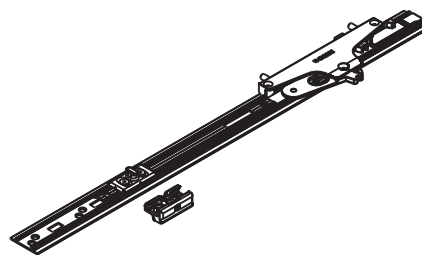
Meccanismo standard



Meccanismo ridotto destro



Meccanismo ridotto sinistro



Codice	Descrizione	Versione	Mano	Lunghezza	Simmetrico	Punti di chiusura	Prolunga	Base Grezzo	Anodizzato Elox	Verniciato	Trend/Oro Ottone	Pezzi per confezione
02000	MECCANISMO OS OPERATOR	Standard	DX - SX	725 mm	Sì	2	Sopra/sotto max 3 pezzi (2+1)	X				10
020021	MECCANISMO OS OPERATOR	Ridotto	DX	466,5 mm	No	1	Solo sopra max 2 pezzi	X				10
020022	MECCANISMO OS OPERATOR	Ridotto	SX	466,5 mm	No	1	Solo sopra max 2 pezzi	X				10