

## MECCANISMO OS OPERATOR 2.0



### Funzioni

Meccanismo ambidestro che movimentata l'anta di un infisso Top o Side Hung in alluminio.

Scheda tecnica  
on-line



### Caratteristiche Tecniche

Il meccanismo è lungo 317 mm.

Funge da collegamento tra la cremonese e i bracci di apertura.

Collegato all'astina in poliammide Giesse permette di movimentare i punti di chiusura (applicati sull'astina stessa) e/o i rinvii d'angolo nel caso di chiusure perimetrali.

### Materiali

Corpo principale (guida), in alluminio estruso, anodizzato argento

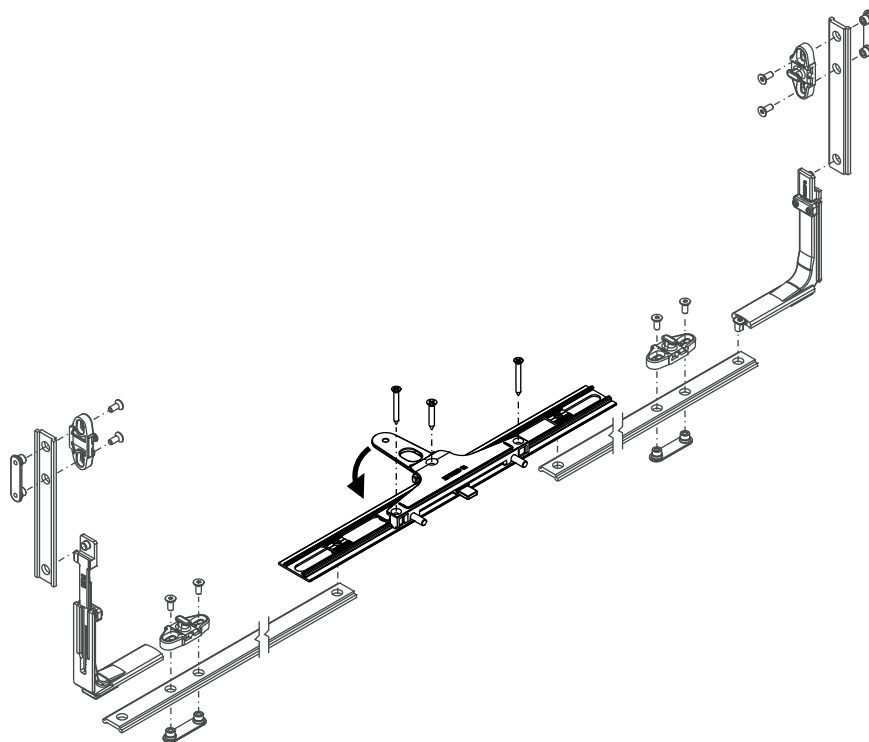
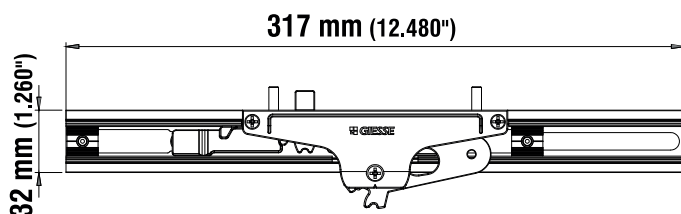
Astina interna, in alluminio estruso, anodizzato argento

Pignone, in acciaio inox AISI 304

Traino cremagliera, in acciaio inox AISI 304

Carter di copertura, in zama Giesse Silver Plus

Viti di fissaggio in acciaio inox AISI 304



Codice	Descrizione	Nota	Base Grezzo	Anodizzato Elox	Verniciato	Trend/Oro Ottone	Pezzi per confezione
02009	MECCANISMO OS OPERATOR		X				10