

MEZZO CILINDRO CON POMOLO



Funzioni

Mezzo cilindro a profilo Europeo con pomolo.

Scheda tecnica
on-line



Caratteristiche Tecniche

Mezzo cilindro a profilo Europeo con pomolo con sistema di cifratura a 5 perni.

Camma DIN sporgente.

Salto 0,5 mm.

In dotazione al prodotto viene fornito un gruppo di 3 chiavi con anello e la vite di fissaggio a testa svasata piana.

Materiali

corpo del cilindro in ottone nichelato

cilindretto in ottone nichelato

camma DIN in acciaio sinterizzato

perni e controperni in ottone

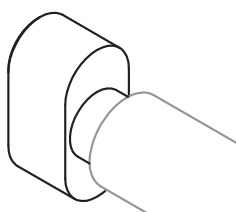
molle in acciaio inox

chiave in ottone nichelato

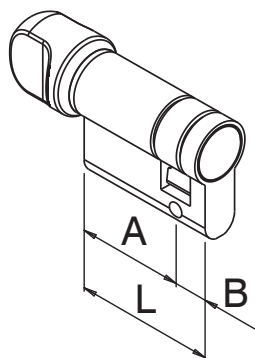
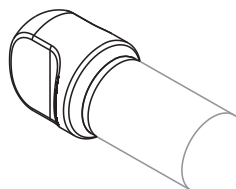
pomolo in ottone nichelato

vite fissaggio in acciaio zincato

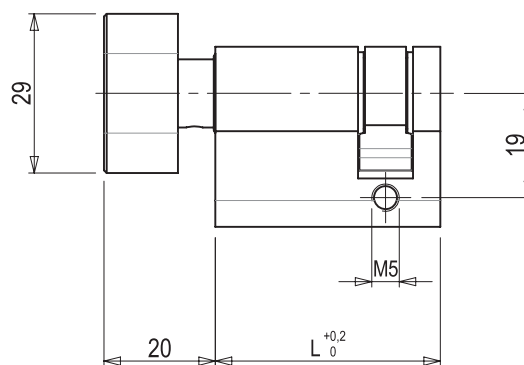
Pomolo tipo 1



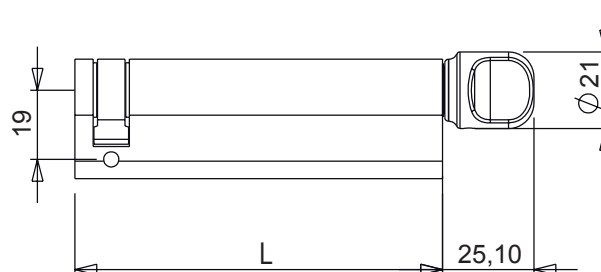
Pomolo tipo 2



Ingombri pomolo tipo 1



Ingombri pomolo tipo 2



CILINDRI PER PORTA

Codice	Descrizione	L [mm]	A (lato pomolo) [mm]	B [mm]	Tipo pomolo	Base Grezzo	Anodizzato Elox	Verniciato	Trend/Oro Ottone	Pezzi per confezione
04635	Mezzo cilindro con pomolo 31/10	41	31	10	2	X				10
04638	Mezzo cilindro con pomolo 61/10	71	61	10	2	X				10
04666N	Mezzo cilindro con pomolo 50/10	60	50	10	1	X				10
04667N	Mezzo cilindro con pomolo 60/10	70	60	10	1	X				1
05990	Mezzo cilindro con pomolo 40/10	50	40	10	1	X				10
05991	Mezzo cilindro con pomolo 45/10	55	45	10	1	X				10
05992	Mezzo cilindro con pomolo 55/10	65	55	10	1	X				10
07676	Mezzo cilindro con pomolo 71/10	81	71	10	2	X				10