

MEZZO CILINDRO SINGOLO PROFILO EUROPEO



Funzioni

Mezzo cilindro a profilo Europeo

Scheda tecnica on-line



Caratteristiche Tecniche

Mezzo cilindro a profilo Europeo con sistema di cifratura a 5 perni.

Camma DIN sporgente.

Salto 0,5 mm.

In dotazione al prodotto viene fornito un gruppo di 3 chiavi con anello e la vite di fissaggio a testa svasata piana.

Materiali

Corpo del cilindro in ottone nichelato

Cilindretto in ottone nichelato

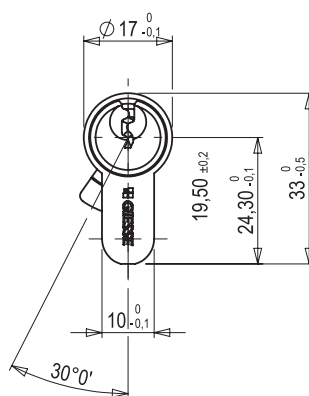
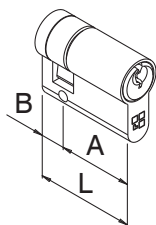
Camma DIN in acciaio sinterizzato

Perni e controperni in ottone

Molle in acciaio inox

Chiave in ottone nichelato

Vite fissaggio in acciaio zincato



Codice	Descrizione	L [mm]	A [mm]	B [mm]	Base Grezzo	Anodizzato Elox	Verniciato	Trend/Oro Ottone	Pezzi per confezione
04496N	Mezzo cilindro a profilo europeo 30/10	40	30	10	X				10
04497N	Mezzo cilindro a profilo europeo 35/10	45	35	10	X				10
04498N	Mezzo cilindro a profilo europeo 40/10	50	40	10	X				10
04499N	Mezzo cilindro a profilo europeo 50/10	60	50	10	X				10
04500N	Mezzo cilindro a profilo europeo 60/10	70	60	10	X				10
05995	Mezzo cilindro a profilo europeo 45/10	55	45	10	X				10
07674	Mezzo cilindro a profilo europeo 27/10	37	27	10	X				10
07686	Mezzo cilindro a profilo europeo 31/10	41	31	10	X				10
07696	Mezzo cilindro a profilo europeo 61/10	71	61	10	X				10