

## MOVIMENTAZIONE BIDIREZIONALE PER APERTURA ESTERNA GHI-BO OUT



Scheda tecnica on-line



### Funzioni

Ghibo out è un dispositivo bidirezionale, da alloggiare all'interno della tubolarità del profilo che movimenta, tramite martellina, le astine e i punti di chiusura di serramenti a battente esterno (Side Hung).

### Caratteristiche Tecniche

Idonea per serramenti con apertura a battente esterno (Side Hung, persiane ecc.).

Questi dispositivi sono ambidestri e vengono applicati indifferentemente su ante destre o sinistre senza la necessità di predisporli.

L'ampia corsa bidirezionale della ferramenta di 18 mm permette quindi un'ampia sovrapposizione degli elementi di chiusura.

Si consiglia di utilizzare queste movimentazioni in abbinamento a puntali di chiusura tipo art. 02114K e incontri a soglia tipo art. 02159.

Le movimentazioni sono realizzate per ospitare un quadro di 7 mm e per essere abbinabili a tutte le martelline della produzione GIESSE, sia in alluminio che in ottone, aventi interasse di fissaggio di 43 mm.

Il prodotto si fissa al profilo anta mediante le due viti in dotazione.

I due tubicini in poliammide in dotazione sono da porre all'interno della tubolarità del profilo e svolgono funzione di distanziale tra la base della martellina e la movimentazione, permettendo alla movimentazione di mantenere un perfetto allineamento delle parti.

### Materiali

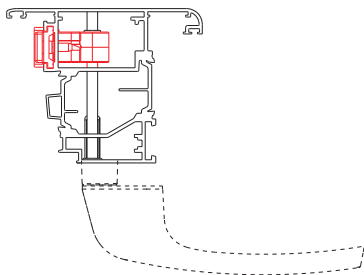
Cassa e manine di trasmissione moto in zama verniciata argento

Rotore in zama zincata

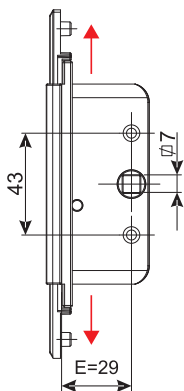
Tubicini e boccole in poliammide nera

Viti di fissaggio in acciaio inox

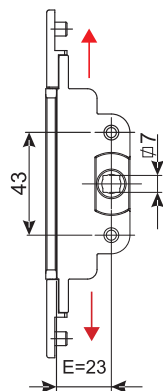
Esempio applicativo



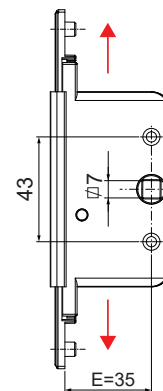
art. 04093 E= 29  
corsa 18 mm



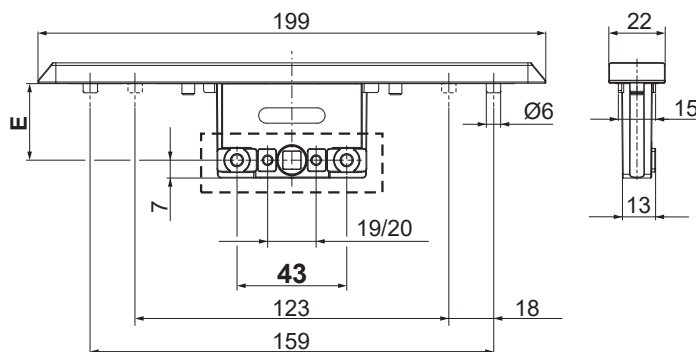
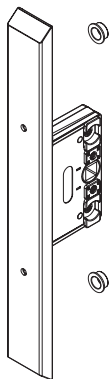
art. 04094 E= 23  
corsa 17 mm



art. 04108 E= 35  
corsa 18 mm



art. 00934-00935-00936-00937-00938-00943



Codice	Descrizione	Apertura	Corsa	Entrata E [mm]	Nota	Base Grezzo	Anodizzato Elox	Verniciato	Trend/Oro Ottone	Pezzi per confezione
00934	MOVIMENTAZIONE BIDIREZIONALE GHIPO OUT	Battente esterno Side Hung	18 mm	11	Compatibili con Martelline con quadro 7 mm - interasse fissaggio 43 mm	X				6
00935	MOVIMENTAZIONE BIDIREZIONALE GHIPO OUT	Battente esterno Side Hung	18 mm	15	Compatibili con Martelline con quadro 7 mm - interasse fissaggio 43 mm	X				6
00936	MOVIMENTAZIONE BIDIREZIONALE GHIPO OUT	Battente esterno Side Hung	18 mm	22	Compatibili con Martelline con quadro 7 mm - interasse fissaggio 43 mm	X				6
00937	MOVIMENTAZIONE BIDIREZIONALE GHIPO OUT	Battente esterno Side Hung	18 mm	30	Compatibili con Martelline con quadro 7 mm - interasse fissaggio 43 mm	X				6
00938	MOVIMENTAZIONE BIDIREZIONALE GHIPO OUT	Battente esterno Side Hung	18 mm	35	Compatibili con Martelline con quadro 7 mm - interasse fissaggio 43 mm	X				6
00943	MOVIMENTAZIONE BIDIREZIONALE GHIPO OUT	Battente esterno Side Hung	18 mm	25	Compatibili con Martelline con quadro 7 mm - interasse fissaggio 43 mm	X				6
04093	MOVIMENTAZIONE BIDIREZIONALE GHIPO OUT	Battente esterno Side Hung	18 mm	29	Compatibili con Martelline con quadro 7 mm - interasse fissaggio 43 mm	X				5
04094	MOVIMENTAZIONE BIDIREZIONALE GHIPO OUT	Battente esterno Side Hung	17 mm	23	Compatibili con Martelline con quadro 7 mm - interasse fissaggio 43 mm	X				5
04108	MOVIMENTAZIONE BIDIREZIONALE GHIPO OUT	Battente esterno Side Hung	18 mm	35	Compatibili con Martelline con quadro 7 mm - interasse fissaggio 43 mm	X				5