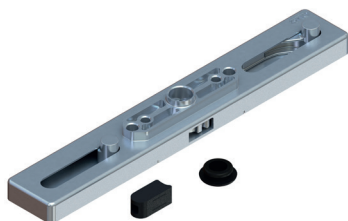


## MOVIMENTAZIONE MONODIREZIONALE GHIBO PLUS CW1



### Funzioni

La movimentazione Ghibo Plus è un dispositivo monodirezionale, da alloggiare su di un profilo anta di una facciata continua per la movimentazione, tramite martellina, delle astine e dei nottolini di chiusura.

Scheda tecnica on-line



### Caratteristiche Tecniche

La corsa del meccanismo è di 36 mm e garantisce un'ottima presa dei nottolini (anta) sugli incontri (telaio).

La movimentazione risulta essere particolarmente robusta e dispone di un carter di copertura in acciaio inox.

L'interasse dei fori di fissaggio è 43 mm e il rotore ha un foro quadro di 7 mm; questo garantisce alla movimentazione una compatibilità con tutte le martelline presenti sul mercato.

La movimentazione è compatibile con astine con foro di 8 mm.

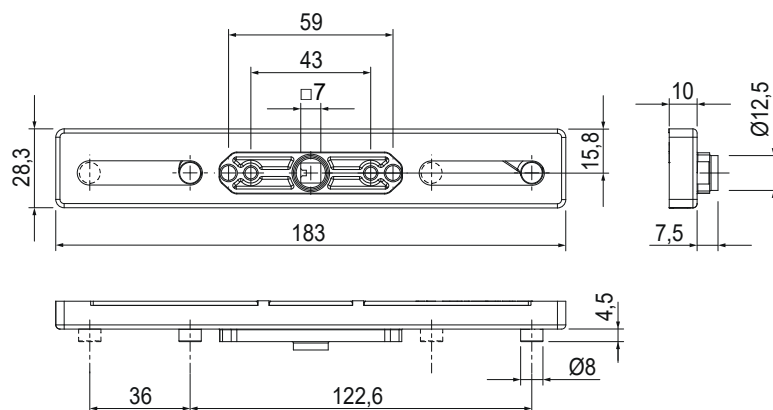
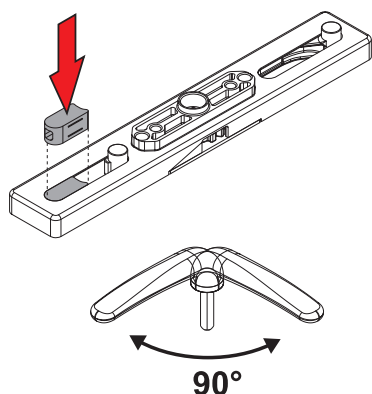
### Materiali

Corpo in zama

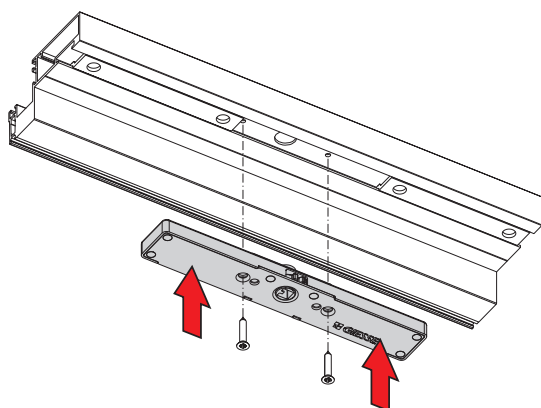
Carter di copertura in acciaio inox

Boccole in poliammide

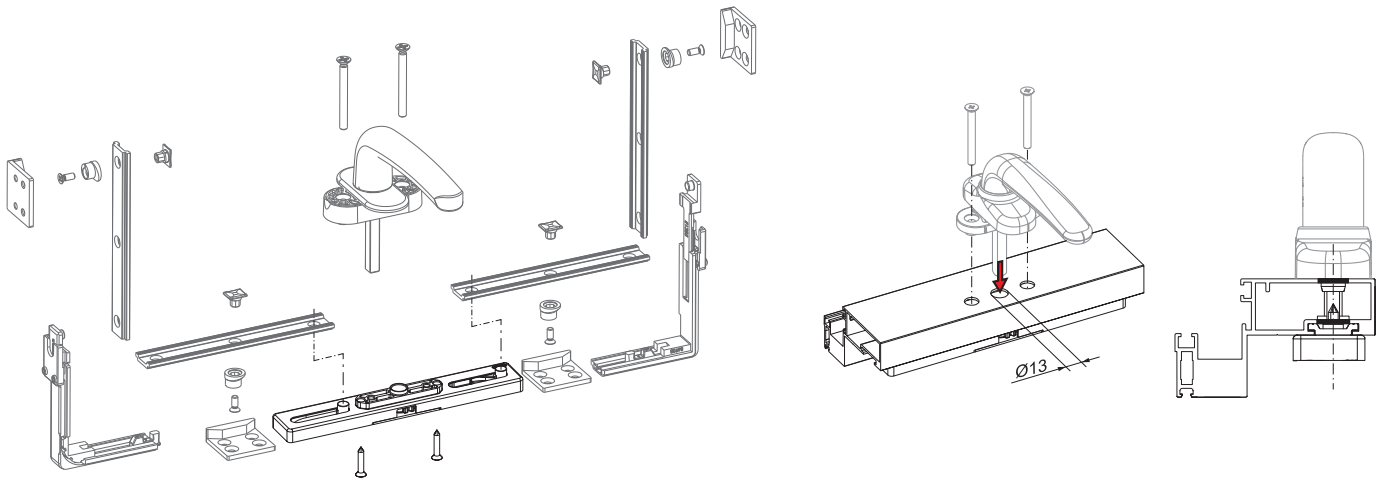
Blocco a 90°



Applicazione su profilo



## Applicazione con maniglia



Codice	Descrizione	Apertura	Corsa	Nota	Base Grezzo	Anodizzato Elox	Verniciato	Trend/Oro Ottone	Pezzi per confezione
02079	MOVIMENTAZIONE GHIBO PLUS CW1	Sporgere Top Hung	36 mm	Compatibili con Martelline con quadro 7 mm, non sfilabile - interasse fissaggio 43 mm	X				5