

NOTTOLINI PER FACCIATA



Funzioni

Nottolino regolabile da applicarsi "sull'elemento di collegamento Giesse" che in abbinamento ad un incontro fisso realizza un punto di chiusura di una finestra.

Scheda tecnica
on-line



Caratteristiche Tecniche

Il nottolino si applica "sull'elemento di collegamento Giesse" mediante una vite in dotazione al nottolino stesso.

A seconda della distanza anta - telaio della serie andrà valutato il nottolino con l'altezza più opportuna.

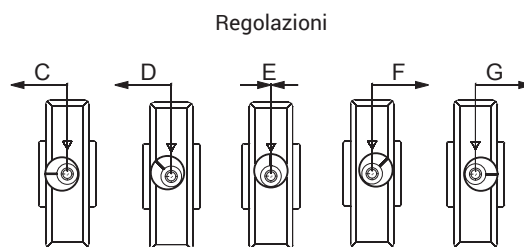
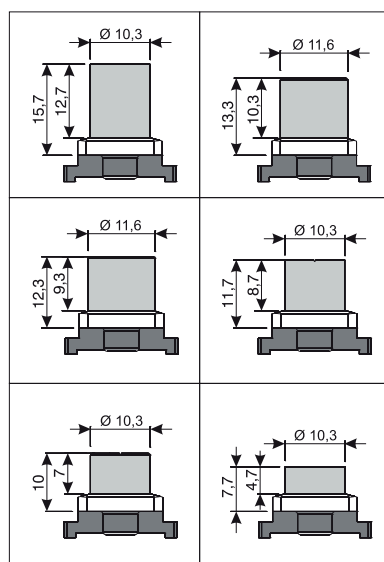
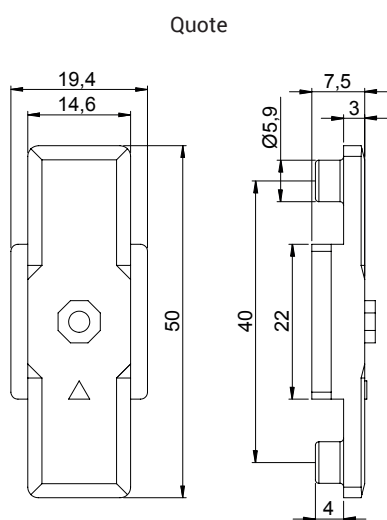
Il nottolino registrabile si abbinava con un incontro fisso posto sul telaio.

Per le regolazioni consultare la tabella.

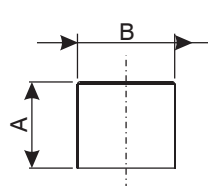
Materiali

Nottolino in zama con finitura GS Silver Plus (oltre 500 h di resistenza alla corrosione)

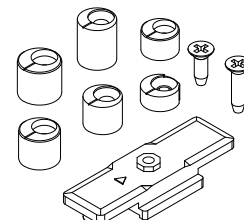
Vite in acciaio inox



Dimensioni



04682K



Codice	Descrizione	NODO	Dimensioni A (mm)	Dimensioni B (mm)	Regolazione C (mm)	Regolazione D (mm)	Regolazione E (mm)	Regolazione F (mm)	Regolazione G (mm)	Base Grezzo	Anodizzato Elox	Verniciato	Trend/Oro Ottone	Pezzi per confezione
02215K	GIUNTO DI COLLEGAMENTO	P001-P002-P003-P004-P005-P006-P007-P008-P009-P010								X				100
04675K	NOTTOLINO DI CHIUSURA	-	12,7	10,3	+ 1,5	+ 1,06	0	- 1,06	- 1,5	X				100
04677K	NOTTOLINO DI CHIUSURA	-	10,3	11,6	+ 1,8	+ 1,27	0	- 1,27	- 1,8	X				100
04679K	NOTTOLINO DI CHIUSURA	-	8,7	10,3	+ 1,5	+ 1,06	0	- 1,06	- 1,5	X				100
04681K	NOTTOLINO DI CHIUSURA	-	4,7	10,3	+ 1,5	+ 1,06	0	- 1,06	- 1,5	X				100
04682K	GIUNTO DI COLLEGAMENTO CON 6 NOTTOLINI	-								X				50