

NP SUPRA - MOVIMENTAZIONE ANTA RIBALTA

Funzioni

Meccanismo monodirezionale, azionabile tramite manovra NP SUPRA, per la movimentazione dei meccanismi di chiusura ad Anta Ribalta.

Scheda tecnica
on-line

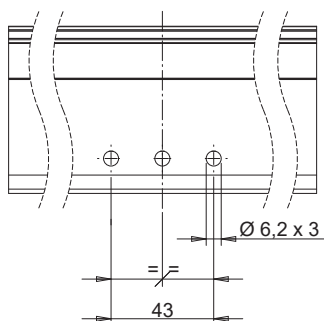
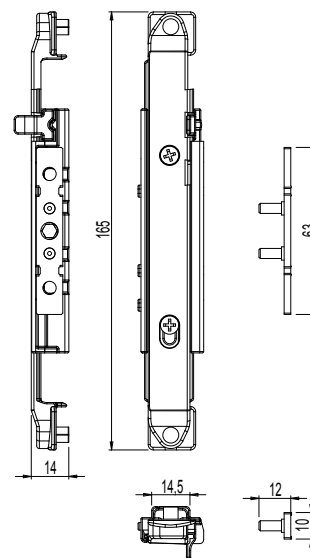


Caratteristiche Tecniche

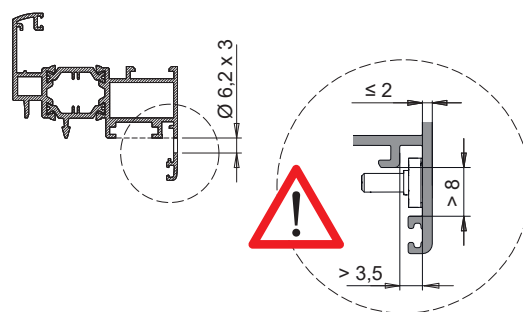
Si utilizza in abbinamento alla manovra NP SUPRA (esagono 5 mm).
Si blocca al profilo tramite 2 viti autoforanti in dotazione.
Non sono necessarie lavorazioni di fresatura sulla tubolarità dell'anta ma è sufficiente una semplice lavorazione sull'aletta (3 fori Ø6,2 mm).
La movimentazione è ambidestra ed è dotata di un dispositivo falsa manovra, che impedisce la rotazione della martellina ad anta aperta.

Materiali

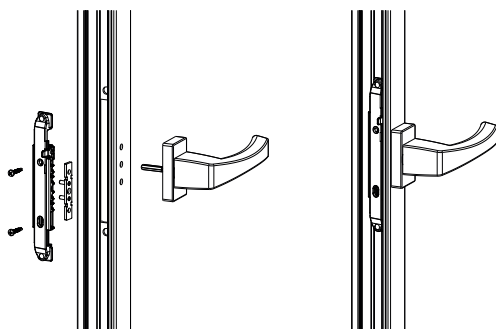
Corpo, Traino e Pulsante falsa manovra in zama finitura GS SILVER PLUS.
Pignone e viti 3,9 x 19 in acciaio zincato.
Piastrino di fissaggio in acciaio inox.



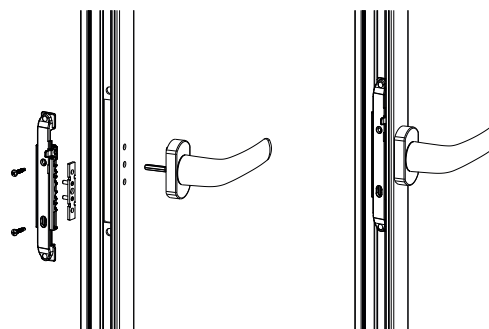
Lavorazione



Manovra Asia



Manovra Prima



Codice	Descrizione	NODO	Tipologia	Funzionamento	Base Grezzo	Anodizzato Elox	Verniciato	Trend/Oro Ottone	Pezzi per confezione
0395301	NP - MOVIMENTAZIONE ANTA RIBALTA	C001-C002-C003-C004-C005-C006-C013-C014-C015-C016-C017	Anta Ribalta	monodirezionale	X				10