

PERNI PROLUNGAMENTO CATENA



Funzioni

Perni per il prolungamento della catena degli attuatori VARIA 24Vdc, VARIA UNI 230Vac e VARIA LUX.

Caratteristiche Tecniche

Perni ad occhiello per il fissaggio sia a sporgere che a vasistas.
Permettono il collegamento tra l'attacco all'infisso e la catena dell'attuatore anche in caso di gradini compresi tra 13 e 33 mm.

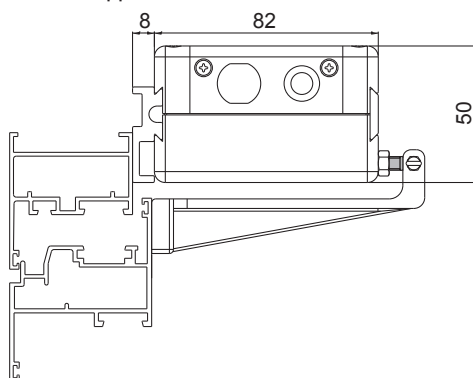
Sono compatibili con i seguenti attuatori:

- Varia 24Vdc (art. 01495)
- Varia UNI 230Vac (art. 01654)
- Varia LUX 230Vac (art 01618)

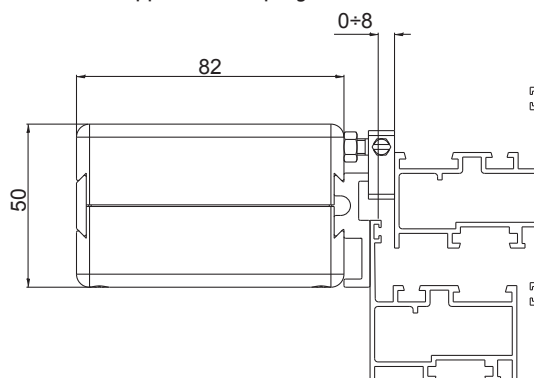
Materiali

Perni in acciaio zincato

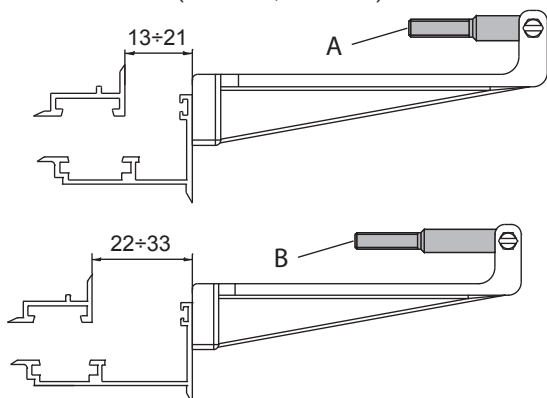
Applicazione Vasistas standard



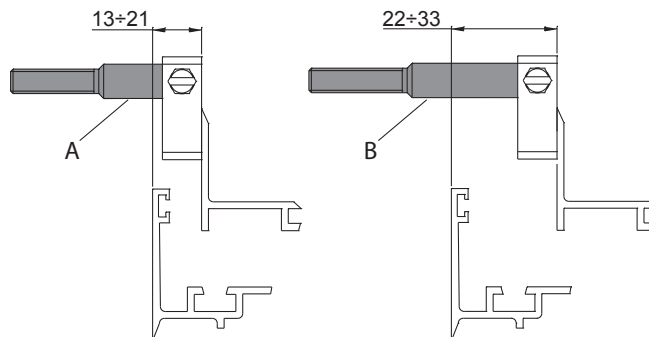
Applicazione Sporgere standard



Applicazione Vasistas con Perna prolunga catena
(A= 04847; B= 63993)



Applicazione Sporgere con Perna prolunga catena
(A= 04847; B= 63993)



Codice	Descrizione	Nota	Base Grezzo	Anodizzato Elox	Verniciato	Trend/Oro Ottone	Pezzi per confezione
04847	PERNI PROL.CATENA ZNB	mm 40	X				10
63993	PERNI PROL.CATENA ZNB	mm 50	X				10