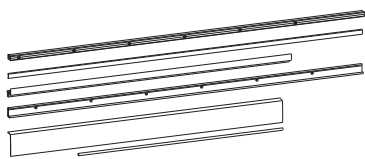


SET PROFILI



Funzioni

Profili con funzione di sostegno e guida nella fase di azionamento dell'anta scorrevole e con funzione di copertura estetica del sistema ribalta scorrevole GS1000.

Scheda tecnica on-line



Caratteristiche tecniche

Ogni set profili è costituito da:

- binario e carter superiori
- binario e carter inferiori
- carter copri-viti
- asta di collegamento carrelli

Il set profili è disponibile in varie misure, in funzione della larghezza dell'anta da realizzare.

La rotaia inferiore è sempre in finitura anodizzata, argento o nera.

Il fissaggio dei profili avviene mediante viti autofilettanti (in dotazione al set carrelli).

Per l'installazione dei vari profili sono disponibili dime specifiche.

Materiali

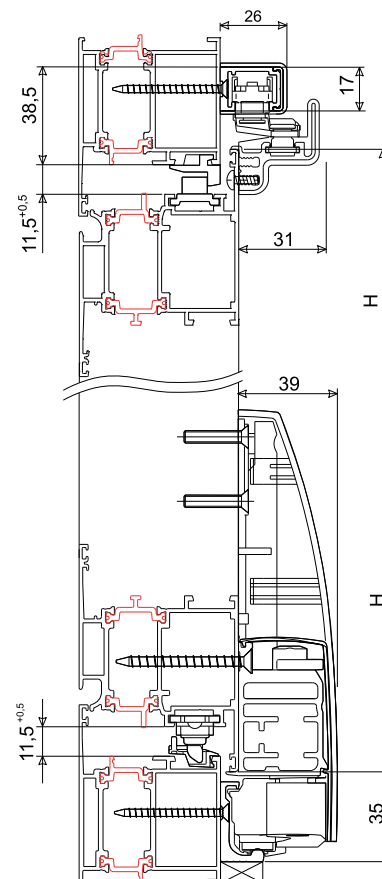
Binari e coperture in alluminio estruso

Astina copriviti in PVC (*)

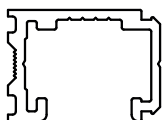
Astina di collegamento in acciaio

(*) Disponibile nelle finiture base bianco, nero e grigio, abbinata alle varie finiture del set profili.

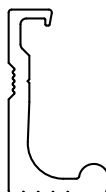
Sezione applicazione



09768
(profilo singolo)



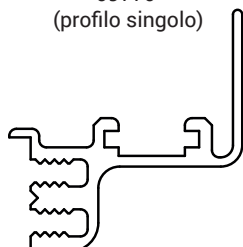
09769
(profilo singolo)



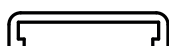
09771
(profilo singolo)



09770
(profilo singolo)



09772
(profilo singolo)



09773
(profilo singolo)



Codice	Descrizione	Range [mm]	NODO	GS1000-ML	GS1000-HL	GS1000-HD 100	GS1000-HD 160	GS1000-HD 200	Base Grezzo	Anodizzato Elox	Verniciato	Trend/Oro Ottone	Pezzi per confezione
09761	SET PROFILI 630-880	630÷880	-	X	X	X	X	-	X	X	X		1
09762	SET PROFILI 881-1080	881÷1080	-	X	X	X	X	-	X	X	X		1
09763	SET PROFILI 1081-1280	1081÷1280	-	X	X	X	X	X	X	X	X		1
09764	SET PROFILI 1281-1480	1281÷1480	-	X	X	X	X	X	X	X	X		1
09765	SET PROFILI 1481-1680	1481÷1680	-	-	X	-	X	X	X	X	X		1
09766	SET PROFILI 1681-2000	1681÷2000	-	-	-	-	X	X	X	X	X		1

PROFILI SINGOLI

Codice	Descrizione	Range [mm]	NODO	GS1000-ML	GS1000-HL	GS1000-HD 100	GS1000-HD 160	GS1000-HD 200	Base Grezzo	Anodizzato Elox	Verniciato	Trend/Oro Ottone	Pezzi per confezione
09768	ROTAIA SUPERIORE L=6000 mm	-	-	X	X	X	X	X	X	X	X		1
09769	ROTAIA INFERIORE L=6000 mm	-	-	X	X	X	X	X	X	X			1
09770	CARTER SUPERIORE L=6000 mm	-	-	X	X	X	X	X	X	X	X		1
09771	CARTER INFERIORE L=6000 mm	-	-	X	X	X	X	X	X	X	X		1
09772	CARTER COPRIVITI PVC L=6000 mm	-	-	X	X	X	X	X	X				1
09773	ASTA COLLEGAMENTO CARRELLI L=4000 mm	-	-	X	X	X	X	X	X				1