

## PROLUNGHE



### Funzioni

Prolunga di lunghezza 350 mm (13 25/32") che abbinata ad un meccanismo OS Operator realizza un punto di chiusura supplementare.

Scheda tecnica  
on-line



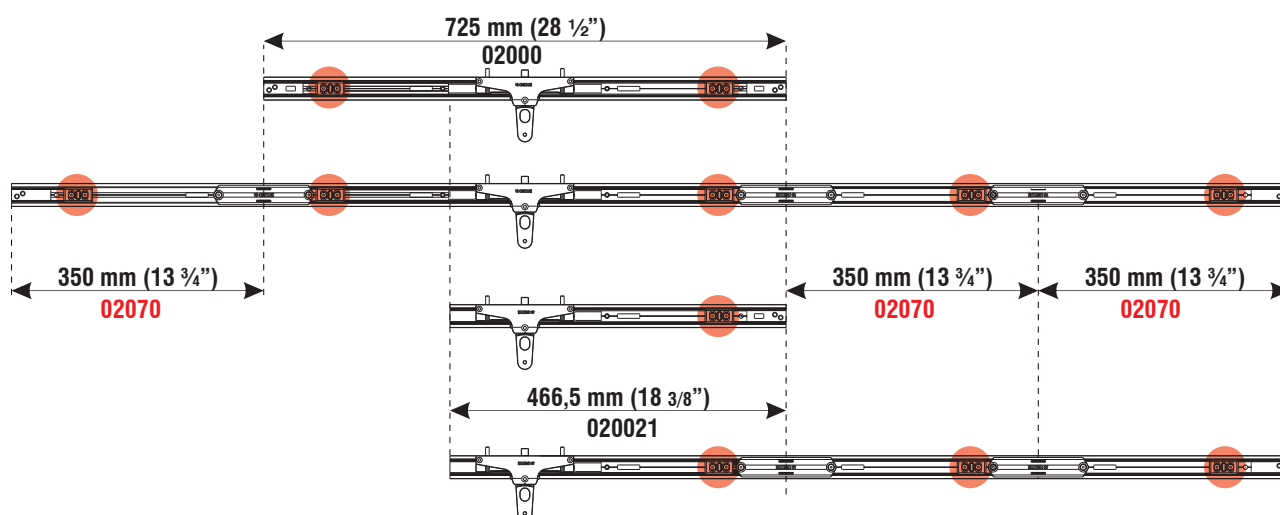
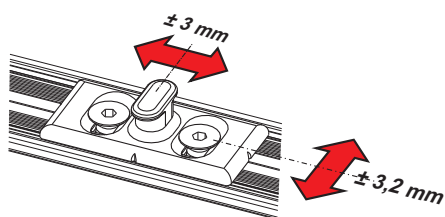
### Caratteristiche Tecniche

Il fissaggio al profilo telaio avviene tramite viti autofilettanti in dotazione e il collegamento al meccanismo avviene tramite un elemento di connessione. Il nottolino presente sulla prolunga è regolabile.

### Materiali

Giunto in poliammide  
Prolunga in alluminio estruso  
Nottolino regolabile e incontro in zama  
Viti, grani e piastrelli in acciaio inox

Regolazione dei punti di chiusura



Codice	Descrizione	Lunghezza	Abbinabile a	Base Grezzo	Anodizzato Elox	Verniciato	Trend/Oro Ottone	Pezzi per confezione
02070	PROLUNGA OS OPERATOR	350 mm	02000 02002 1 02002 2	X				10