

## RACKMAX 450



### Funzioni

Attuatore elettrico a cremagliera per l'automazione di serramenti a sporgere, shed, lucernari, cupole, finestre a lamelle, pale frangisole.

### Caratteristiche Tecniche

Attuatore elettrico con movimento lineare a cremagliera e forza di spinta e trazione pari a 450 N. Tensione di alimentazione 110-230V~ 50/60Hz.

Il prodotto è disponibile nelle versioni con corsa: 180, 230, 350, 550, 750 e 1000 mm.

Fornito completo di staffa basculante, che si può fissare su tutta la lunghezza dello stelo per mezzo di due morse scorrevoli.

Fine corsa ad assorbimento di potenza in apertura e chiusura e come protezione elettronica al sovraccarico.

Collegabile in parallelo.

Conforme alle Direttive UE di riferimento (Direttive EMC, Direttive Bassa Tensione).

### Materiali

Tubo in alluminio anodizzato argento

Cremagliera in acciaio zincato a sezione tonda

Staffa anta e staffa telaio in poliammide grigia

Struttura portante in poliammide caricato fibra di vetro (RAL7035)

Elementi di contenimento inferiore, superiore,

coperchio anteriore e coperchio posteriore in poliammide caricato fibra di vetro (RAL7035)

Cavo alimentazione bianco di lunghezza 1m

### Dotazioni

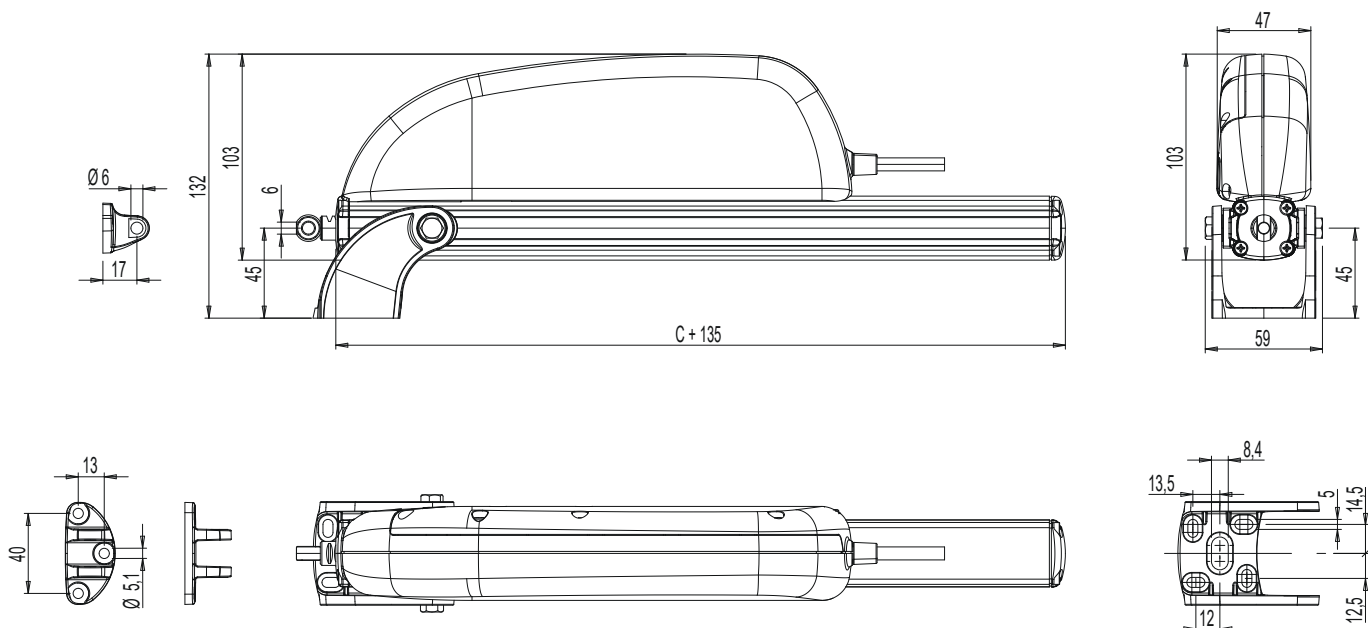
Un attuatore a cremagliera RACKMAX 450

Una staffa anta e telaio ed elementi per fissaggio staffe all'attuatore

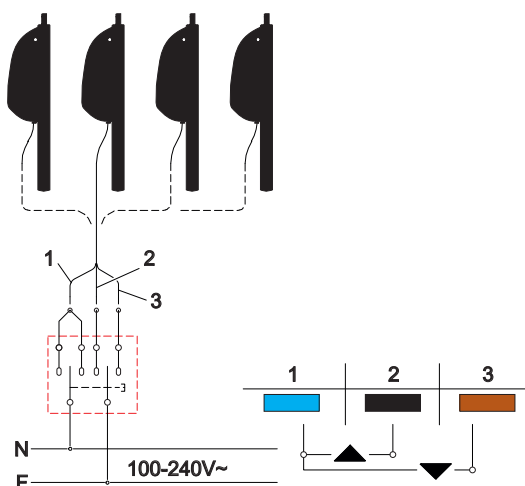
Manuale di istruzioni

### Finitura

Anodizzato argento



Collegamenti elettrici: 1 azzurro; 2 nero; 3 marrone



## Dati tecnici

Modello	RACK MAX 450
Forza di spinta e di trazione (FN)	450 N
Corse disponibili (SV)	180, 230, 350, 550, 750, 1000 mm
Tensione d'alimentazione (UN)	110-230V~ 50/60 Hz
Assorbimento di corrente a carico nominale (IN)	0,28 - 0,19 A
Potenza a carico nominale (SV)	21,6 A - 24 W
Velocità di traslazione a vuoto	6,7 mm/s
Durata della corsa a vuoto	In funzione della corsa
Isolamento elettrico	Classe II
Tipo servizio (DR)	2 cicli
Temperatura di funzionamento	-5 +65 °C
Grado di protezione dei dispositivi elettrici	IP44
Regolazione dell'attacco all'infisso	Autodeterminazione della posizione
Collegamento in parallelo di due o più motori	Si (max 20)
Possibilità versione Duo (con gruppo di rinvio)	No
Forza nominale di ritenuta (variabile in funzione delle staffe utilizzate)	2200 N
Arresto fine corsa in apertura e chiusura	Ad assorbimento di potenza
Protezione al sovraccarico in apertura e chiusura	Ad assorbimento di potenza
Lunghezza del cavo di alimentazione	1 m
Dimensioni	103x47x(Corsa+135) mm
Peso apparecchio	Variabile secondo costruzione

Codice	Descrizione	Nota	Base Grezzo	Anodizzato Elox	Verniciato	Trend/Oro Ottone	Pezzi per confezione
07432	RACK MAX 450 - 230 V - 180 mm		X				1
07433	RACK MAX 450 - 230 V - 230 mm		X				1
07434	RACK MAX 450 - 230 V - 350 mm		X				1
07435	RACK MAX 450 - 230 V - 550 mm		X				1
07436	RACK MAX 450 - 230 V - 750 mm		X				1
07437	RACK MAX 450 - 230 V - 1000 mm		X				1