

RACKMAX 650 230V



Funzioni

Attuatore elettrico a cremagliera per l'automazione di serramenti a sporgere, shed, lucernari, cupole, finestre a lamelle, pale frangisole.

Caratteristiche Tecniche

Attuatore elettrico con movimento lineare a cremagliera e forza di spinta e trazione pari a 600 N. Possibilità di raggiungere una forza di spinta fino a 1000 N abbinando assieme 2 motori Rackmax 650 (si veda tabella).

Possibilità di ottenere più punti di spinta supplementari in abbinamento ad un "gruppo di rinvio" o in abbinamento con un secondo Rackmax 650 (si veda tabella).

Versione con tensione di alimentazione 110-230V~ 50/60Hz. Disponibile anche in versione 24 V dc.

Il prodotto è disponibile nelle versioni con corsa: 180, 230, 350, 550, 750 e 1000 mm.

Possibilità di ridurre l'uscita massima della cremagliera (corsa) dell'attuatore, prima dell'installazione del prodotto.

Fornito completo di staffa basculante, che permette di fissare l'attuatore su tutta la lunghezza del tubo per mezzo di due morse scorrevoli.

Fine corsa ad assorbimento di potenza in apertura e chiusura e come protezione elettronica al sovraccarico.

Collegabile in parallelo.

Conforme alle Direttive 2004/108 CE (Direttiva EMC) e 2006/95 CE (Direttiva B.T.).

Materiali

Tubo in alluminio anodizzato argento

Cremagliera in acciaio zincato a sezione quadrata

Staffa anta e staffa telaio in zama zincata

Struttura portante in poliammide caricato fibra di vetro (RAL7035)

Elementi di contenimento inferiore, superiore, coperchio anteriore e coperchio posteriore in zama

Cavo alimentazione bianco di lunghezza 2m

Dotazioni

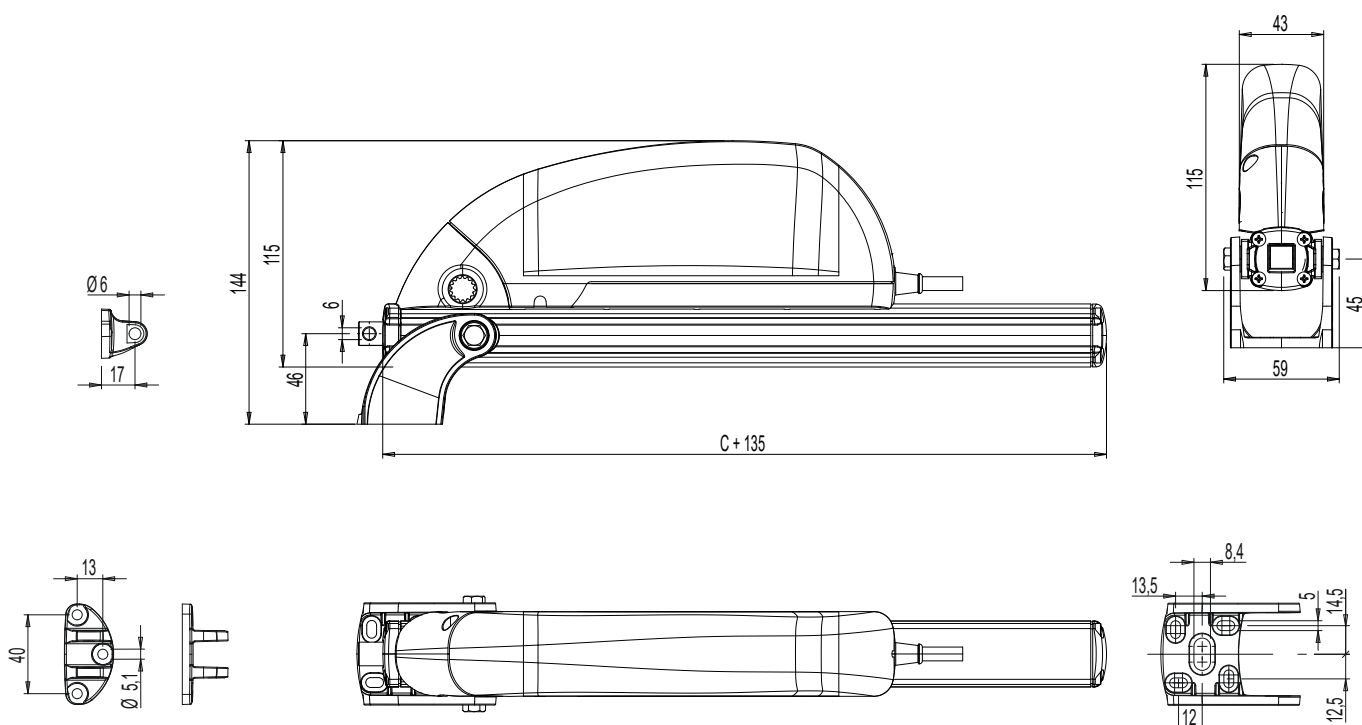
Un attuatore a cremagliera RACKMAX 650

Una staffa anta e telaio ed elementi per fissaggio staffe all'attuatore

Manuale di istruzioni

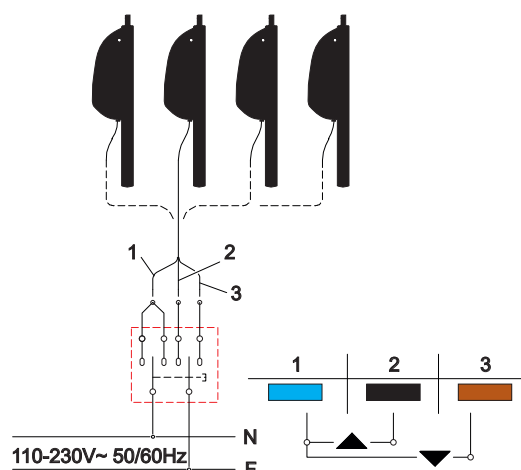
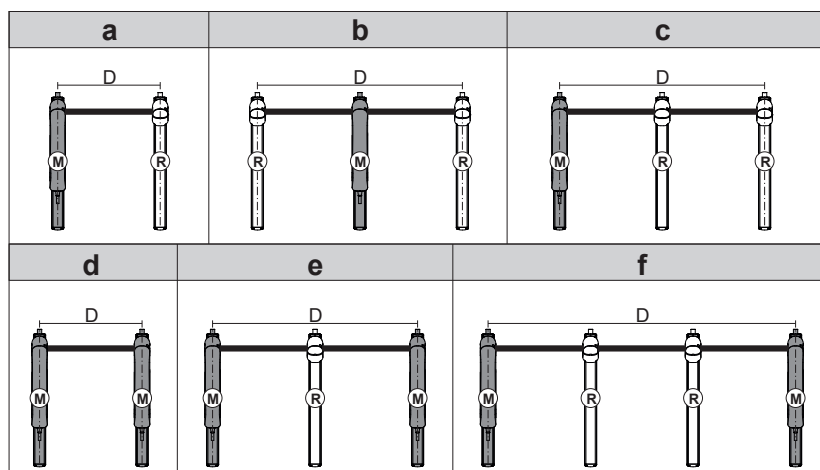
Finitura

Anodizzato argento



Configurazioni con 2, 3 e 4 punti di spinta

Collegamenti elettrici: 1 azzurro; 2 nero; 3 marrone



Configurazione	N° motori	N° gruppi di rinvio	N° punti di spinta	Forza totale
a	1	1	2	600N
b	1	2	3	600N
c	1	2	3	600N
d	2	0	2	1000N
e	2	1	3	1000N
f	2	2	4	1000N

Dati tecnici

Modello	RACK MAX 650 230V
Forza di spinta e di trazione (FN)	600 N
Corse disponibili (SV)	180, 230, 350, 550, 750, 1000 mm
Tensione d'alimentazione (UN)	110-230V~ 50/60 Hz
Assorbimento di corrente a carico nominale (IN)	0,45 - 0,22 A
Potenza a carico nominale (SV)	~ 30-31 W
Velocità di traslazione a vuoto	7,5 mm/s
Durata della corsa a vuoto	In funzione della corsa
Isolamento elettrico	Classe II
Tipo servizio (DR)	2 cicli
Temperatura di funzionamento	-5 +65 °C
Grado di protezione dei dispositivi elettrici	IP42
Regolazione dell'attacco all'infisso	Autodeterminazione della posizione
Collegamento in parallelo di due o più motori	Si (max 20)
Possibilità versione Duo (con gruppo di rinvio)	Si
Forza nominale di ritenuta (variabile in funzione delle staffe utilizzate)	3500 N
Arresto fine corsa in apertura e chiusura	Ad assorbimento di potenza
Protezione al sovraccarico in apertura e chiusura	Ad assorbimento di potenza
Lunghezza del cavo di alimentazione	2 m (±5%)
Dimensioni	115x42x(Corsa+135) mm
Peso apparecchio	Variabile secondo costruzione

ATTUATORI A CREMAGLIERA

Codice	Descrizione	Nota	Base Grezzo	Anodizzato Elox	Verniciato	Trend/Oro Ottone	Pezzi per confezione
07438	RACK MAX 650 - 230 V - 180 mm		X				1
07439	RACK MAX 650 - 230 V - 230 mm		X				1
07440	RACK MAX 650 - 230 V - 350 mm		X				1
07441	RACK MAX 650 - 230 V - 550 mm		X				1
07442	RACK MAX 650 - 230 V - 750 mm		X				1
07443	RACK MAX 650 - 230 V - 1000 mm		X				1