

## RINVIO D'ANGOLO OS OPERATOR



### Funzioni

Elemento che consente il trasferimento del movimento dal traverso al montante dell'infisso e viceversa.

Scheda tecnica  
on-line



### Caratteristiche tecniche

Specifico per applicazione sul telaio.

Si applica su canaletta 15/20.

Si installa previa la realizzazione di una lavorazione sul telaio o prima che lo stesso sia assemblato.

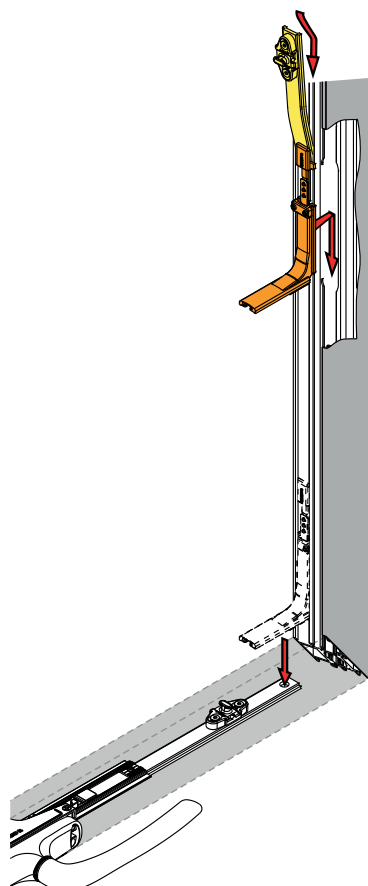
Si fissa tramite 2 grani a contrasto e si collega agli altri elementi tramite astina in poliammide.

### Materiali

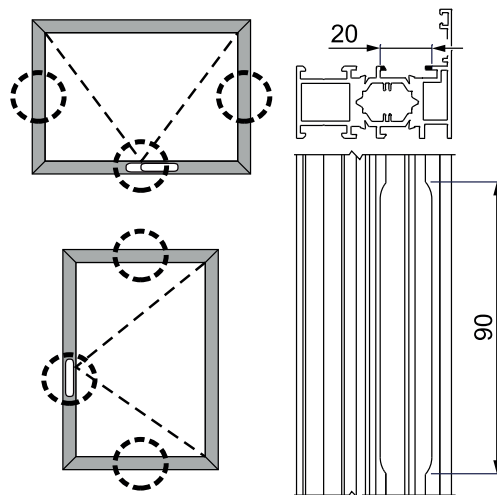
Corpo rinvio e manina in Giesse Silver Plus

Piattine e grani in acciaio inox

Inserimento in canaletta



Lavorazione



| Codice | Descrizione     | Nota | Base Grezzo | Anodizzato Elox | Verniciato | Trend/Oro Ottone | Pezzi per confezione |
|--------|-----------------|------|-------------|-----------------|------------|------------------|----------------------|
| 02066  | RINVIO D'ANGOLO |      | X           |                 |            |                  | 10                   |