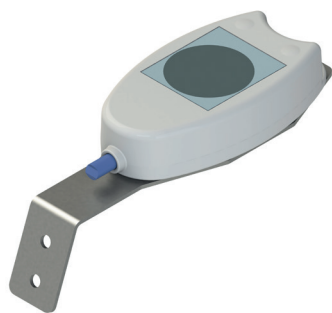


SENSORI PIOGGIA PER VARIA SLIM RADIO



Funzioni

Un sensore pioggia collegato all'attuatore Varia Slim Radio permette automaticamente di chiudere l'infisso in caso di pioggia.

Caratteristiche Tecniche

Gli articoli 07893 e 07894 sono sensori pioggia che possono essere connessi direttamente all'attuatore a catena Varia Slim Radio art. 07888 senza l'ausilio di nessuna centralina.

Il sensore pioggia art. 07893 è collegato all'attuatore via radio e non necessita quindi di un collegamento fisico (cavo) diretto con l'attuatore.

Il sensore pioggia art. 07894 è collegato all'attuatore attraverso un cavo (di lunghezza 5 m) in dotazione all'articolo.

Entrambi gli articoli richiedono di essere alimentati con una tensione compresa tra 12Vdc e 24Vdc. Il rilevatore è insensibile alla formazione di rugiada o umidità poiché essendo riscaldato mantiene sempre il contatto "pulito" evitando ogni possibilità di false chiusure.

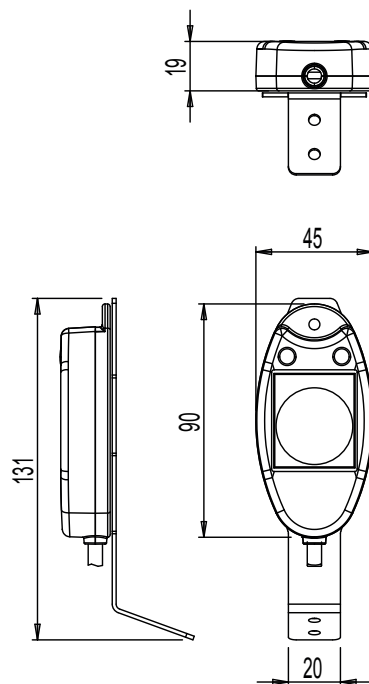
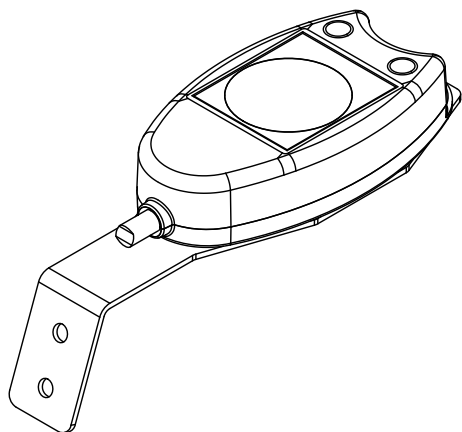
I sensori pioggia sono dotati di apposita staffa per il fissaggio del prodotto in ambiente esterno.

La guaina esterna degli articoli è realizzata in materiale in grado di resistere agli agenti atmosferici esterni e ai raggi UV; non favorisce la propagazione di fiamme.

Materiali

Corpo esterno in polimero plastico
Staffa in acciaio inox

07893-07894



Dati tecnici

Modello	Sensore pioggia riscaldato SPR radio - cod. 07893	Sensore pioggia riscaldato SPR - cod. 07894
Tensione d'alimentazione	12Vdc ÷ 24Vdc	12Vdc ÷ 24Vdc
Corrente massima assorbita	20 mA	20 mA
Corrente massima assorbita con riscaldatore attivo	120 mA	120 mA
Tipologia di sensore	Capacitivo	Capacitivo
Intervento del riscaldatore	< +4°C	< +4°C
Tipo di contatto	SPDT	SPDT
Portata del contatto	0,5A/125Vac - 1A/24Vdc	0,5Aac/125Vac - 1Adc/24Vdc
Frequenza trasmissione radio	433,92 MHz	-
Temperatura di funzionamento	-20°C ÷ +65°C	-20°C ÷ +65°C
Lunghezza cavo di alimentazione	5 m	5 m
Tipo cavo alimentazione - numero fili	PVC LiY2Y protetto UV - 5 fili	PVC LiY2Y protetto UV - 5 fili
Grado di protezione dei dispositivi elettrici	IP65	IP65
Dimensioni d'ingombro	45x93mm; H=19mm	45x93mm; H=19mm
Peso	52g (cavo escluso)	52g (cavo escluso)

Codice	Descrizione	Nota	Base Grezzo	Anodizzato Elox	Verniciato	Trend/Oro Ottone	Pezzi per confezione
07893	SENSORE PIOGGIA RISCALD. RADIO-SPR RADIO		X				1
07894	SENSORE PIOGGIA RISCALDATO - SPR		X				1