

SERRATURE PER CHIUSURA ALTO-BASSO



Funzioni

Serratura centrale, versione ad infilare per montanti in alluminio, con scrocco regolabile e catenaccio basculante, predisposta al collegamento astina per chiusura alto/basso.

Scheda tecnica
on-line



Caratteristiche Tecniche

Serratura compatibile con cilindri a profilo Europeo, dotata di catenaccio basculante antiscasso e di scrocco reversibile (mano destra e sinistra) regolabile da 10 a 15 mm.

Azionamento del catenaccio mediante il cilindro.

Azionamento dello scrocco mediante il cilindro e mediante il quadro maniglia da 8 mm.

Interasse maniglia cilindro 85 mm.

Catenaccio con spessore di 10 mm e sporgenza minima di 24 mm.

Scrocco con sporgenza 10÷15 mm.

La coppia di adattatori bi direzionali in dotazione alla serratura, per il collegamento all'astina in poliammide, permette di realizzare chiusure alto basso in più punti.

Corsa di 15,5 mm.

Gli adattatori per il collegamento all'astina dispongono di perni di collegamento da 8 mm.

Materiali

Piastra scatola e piastra coperchio serratura in acciaio zincato

Frontale piatto in acciaio inox

Scrocco e catenaccio in acciaio nichelato

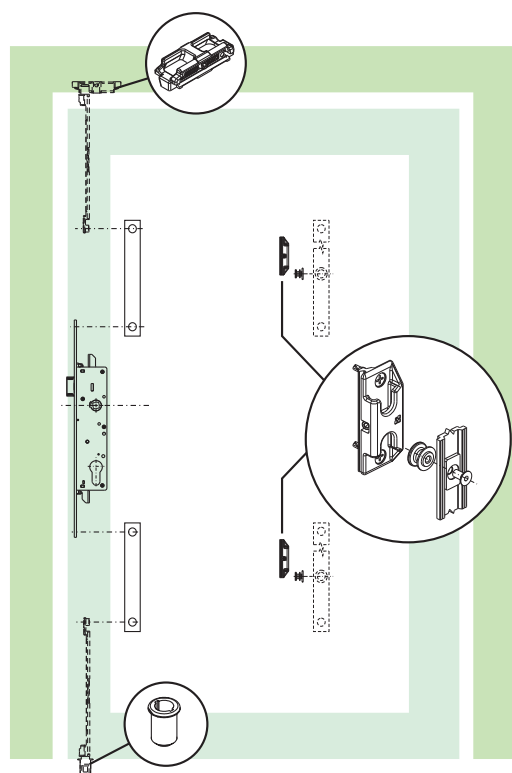
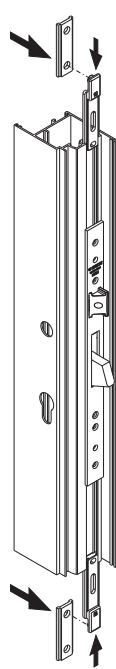
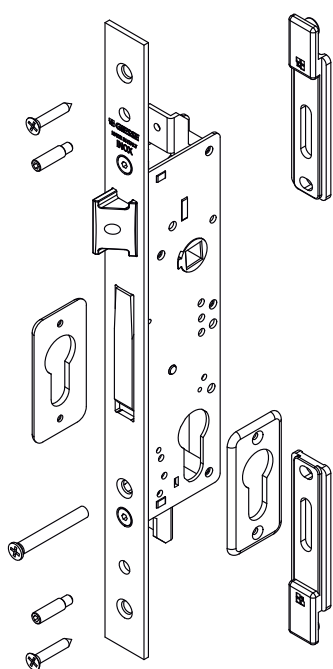
Adattatori di collegamento all'astina in zama

Borchie copri-lavorazione cilindro in poliammide

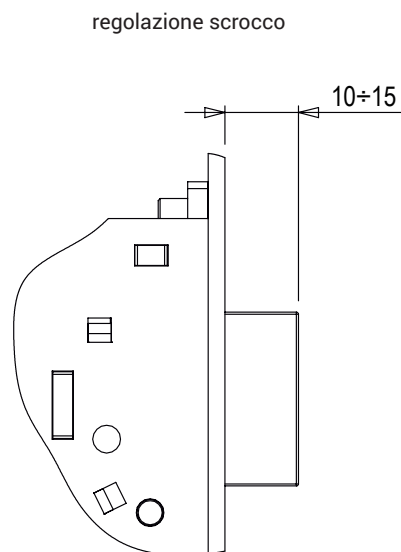
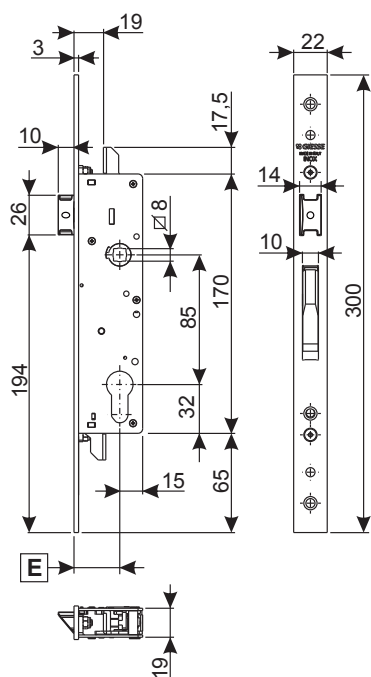
Perni di fissaggio adattatori e viti di fissaggio

cilindro in acciaio zincato

Viti di fissaggio serratura in acciaio inox



SERRATURE PER PORTA



Codice	Descrizione	ENTRATA E [mm]	LARGHEZZA FRONTALE [mm]	NODO	Contropiastre abbinabili	Base Grezzo	Anodizzato Elox	Verniciato	Trend/Oro Ottone	Pezzi per confezione
0462701	SERRATURA PER CHIUSURA ALTO/BASSO	30	22	04630 - 04639 - 04859 - 04860	X					1
0462801	SERRATURA PER CHIUSURA ALTO/BASSO	35	22	C001-C002-C003-C004-C005-C006-C009-C010-C011-C012-C013-C014-C016-C017	04630 - 04639 - 04859 - 04860	X				10