

SERRATURE PER CHIUSURA PERIMETRALE

Funzioni

Serratura centrale con scrocco e catenaccio, versione ad infilare per montanti in alluminio, con movimentazione bidirezionale azionabile da maniglia.

Scheda tecnica on-line



Caratteristiche Tecniche

Serratura compatibile con cilindri a profilo Europeo, disponibile nella versione con o senza catenaccio.

Abbinata all'astina in poliammide, mediante gli specifici adattatori di collegamento, la serratura permette di realizzare chiusure multipunto scegliendo opportunamente il numero e la posizione dei punti di chiusura sui vari lati della porta.

Azionamento dello scrocco, del catenaccio (nelle versioni che ne dispongono) e degli adattatori mediante il quadro maniglia da 8 mm.

Blocco e sblocco della maniglia mediante la chiave.

Interasse maniglia cilindro da 85 mm e da 92 mm.

Catenaccio con spessore di 6 mm e mandata di 20 mm.

Scrocco reversibile (destra/sinistra) con sporgenza 10 mm.

Corsa di 18 mm.

Gli adattatori per il collegamento all'astina dispongono di perni di collegamento da 8 mm.

Nota: per il corretto funzionamento della serratura è obbligatoria l'applicazione di una coppia di maniglie interna/esterna

Materiali

Piastra scatola e piastra coperchio serratura in acciaio zincato (ad eccezione dell'articolo 04699 che ha la cassa in acciaio inox)

Componenti interni in acciaio zincato

Frontale piatto in acciaio inox

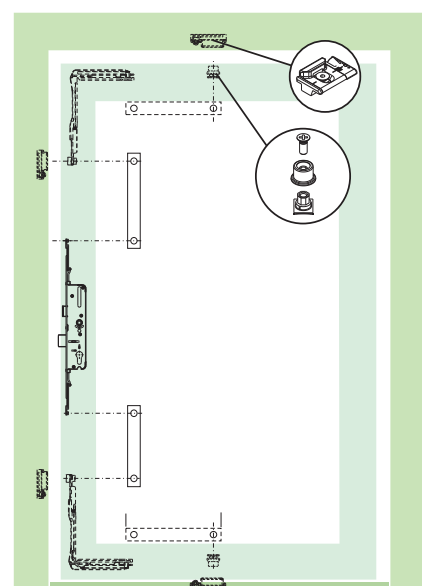
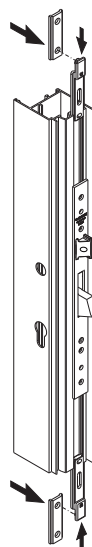
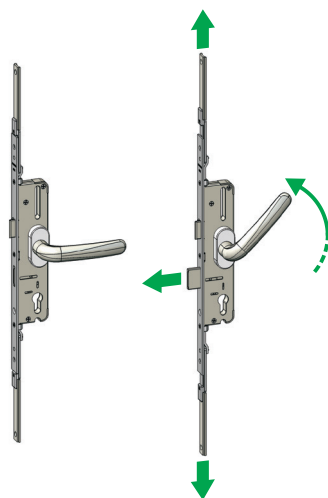
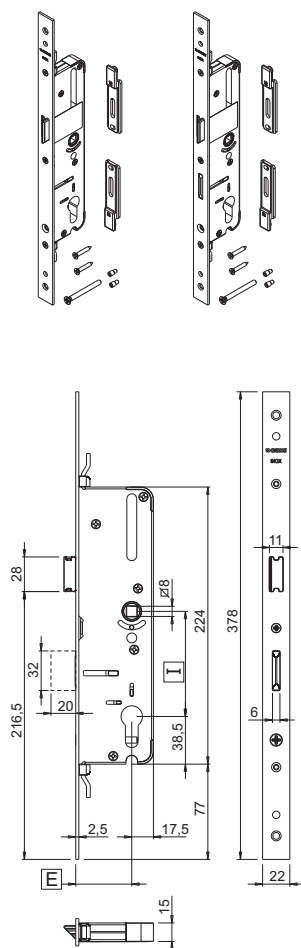
Scrocco e catenaccio in zama zincata

Adattatori di collegamento all'astina in zama

Perni di fissaggio adattatori e viti di fissaggio

serratura in acciaio zincato

Vite di fissaggio cilindro in acciaio inox



Codice	Descrizione	ENTRATA [mm]	INTERASSE MANIGLIA CILINDRO [mm]	LARGHEZZA FRONTALE [mm]	CATENACCIO	NODO	CONTRO-PIASTRE ABBINABILI	Base Grezzo	Anodizzato Elox	Verniciato	Trend/Oro Ottone	Pezzi per confezione
04645	SERRATURA PER CHIUSURA PERIMETRALE	35	85	22	NO	C001-C002-C003-C004-C005-C006-C009-C010-C011-C012-C013-C014-C016-C017	04655	X				1
04646	SERRATURA PER CHIUSURA PERIMETRALE	35	85	22	SI	C001-C002-C003-C004-C005-C006-C009-C010-C011-C012-C013-C014-C016-C017	04655	X				1
04649	SERRATURA PER CHIUSURA PERIMETRALE	45	85	22	NO	C001-C002-C003-C004-C005-C006-C009-C010-C011-C012-C013-C014-C016-C017	04655	X				1
04650	SERRATURA PER CHIUSURA PERIMETRALE	45	85	22	SI	C001	04655	X				1
04659	SERRATURA PER CHIUSURA PERIMETRALE	35	92	22	SI	C001-C002-C003-C004-C005-C006-C009-C010-C011-C012-C013-C014-C016-C017	04655	X				1
04698	SERRATURA PER CHIUSURA PERIMETRALE	45	92	22	NO	C001-C002-C003-C004-C005-C006-C009-C010-C011-C012-C013-C014-C016-C017	04655	X				1
04699	SERRATURA PER CHIUSURA PERIMETRALE	45	92	22	SI	C001-C002-C003-C004-C005-C006-C009-C010-C011-C012-C013-C014-C016-C017	04655	X				1