

SISTEMA UNICA KIT APERTURA ESTERNA



Funzioni

Kit da abbinare alle cremonesi UNICA e UNICA KEY composto da tutti gli elementi necessari per realizzare la chiusura di un infisso Apertura Esterna.

Scheda tecnica
on-line



Caratteristiche Tecniche

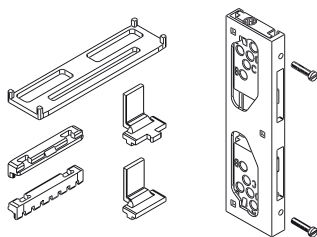
L'utilizzo di questo kit permette di trasformare la manovra cremonese UNICA in cremonese per Apertura Esterna.

Composto dagli elementi interni alla cremonese (cremagliera, scorrevoli e basetta) da assemblare manualmente con facilità, il tutto è completato dalla macchinetta per l'Apertura Esterna e in alcuni casi dagli elementi di chiusura (incontri e terminali).

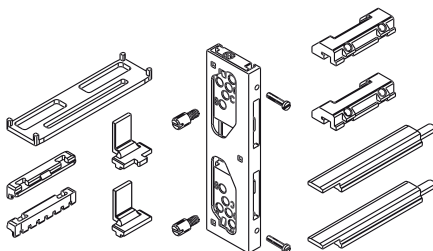
Materiali

Basetta in poliammide nera
Scorrevoli e cremagliera in zama zincata
Viti in acciaio zincato
Macchinetta in alluminio estruso
Blocchetto di collegamento in poliammide nera

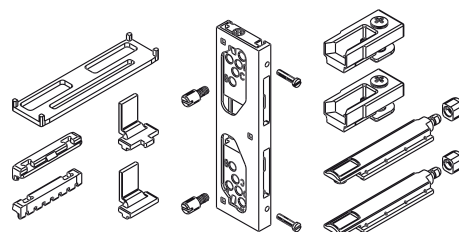
Art. 02237



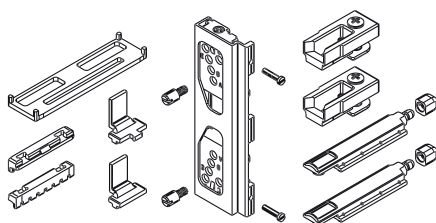
Art. 02238



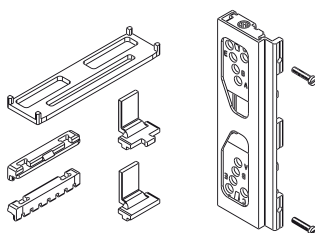
Art. 02240



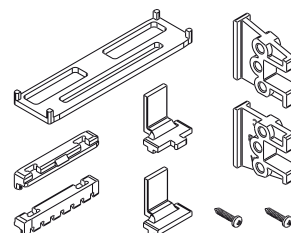
Art. 02241



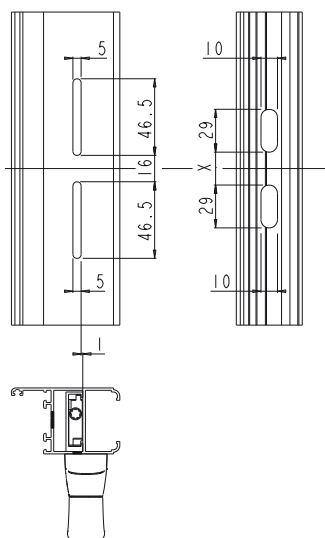
Art. 02243



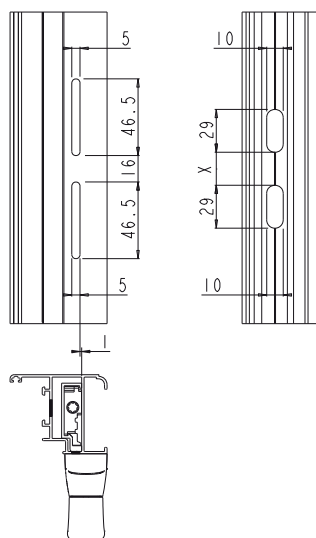
Art. 02244



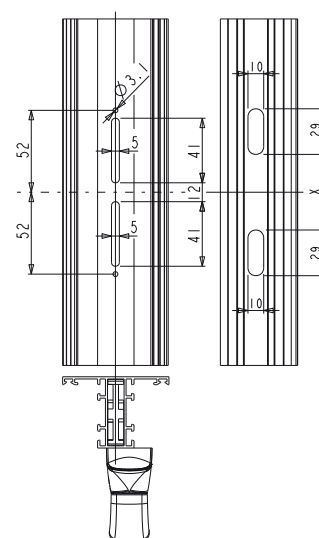
Lavorazione tipo 1



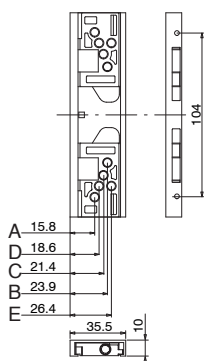
Lavorazione tipo 2



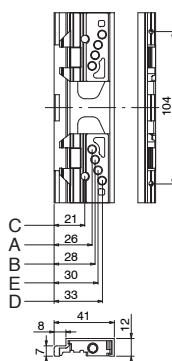
Lavorazione tipo 3



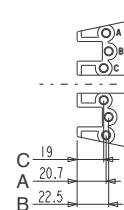
Tipo 1



Tipo 2



Tipo 3



Codice	Descrizione	Tipologia	Abbinabile a	Lavorazioni	Funzionamento	Manico 0°	Manico 90°	Base Grezzo	Anodizzato Elox	Verniciato	Trend/Oro Ottone	Pezzi per confezione
02237	KIT APERTURA ESTERNA SISTEMA UNICA	Apertura Esterna	01063 - 01150N - 01151N - 01126	1	Bidirezionale	chiuso	aperto	X				50
02240	KIT APERTURA ESTERNA SISTEMA UNICA	Apertura Esterna	01063 - 01150N - 01151N - 01126	1	Bidirezionale	chiuso	aperto	X				50
02241	KIT APERTURA ESTERNA SISTEMA UNICA	Apertura Esterna	01063 - 01150N - 01151N - 01126	2	Bidirezionale	chiuso	aperto	X				50
02243	KIT APERTURA ESTERNA SISTEMA UNICA	Apertura Esterna	01063 - 01150N - 01151N - 01126	2	Bidirezionale	chiuso	aperto	X				50
02245	KIT APERTURA ESTERNA SISTEMA UNICA	Apertura Esterna	01063 - 01150N - 01151N - 01126		Bidirezionale	chiuso	aperto	X				20
02246	KIT APERTURA ESTERNA SISTEMA UNICA	Apertura Esterna	01063 - 01150N - 01151N - 01126		Bidirezionale	chiuso	aperto	X				20