

SKG 3 STARS CHIUSURA ANTI EFFRAZIONE



Funzioni

Kit appositamente realizzato per migliorare la tenuta dell'infisso ad anta ribalta ai tentativi di scasso, rendendo più difficile l'intrusione attraverso la finestra.

Scheda tecnica on-line



Caratteristiche Tecniche

Articolo composto da due elementi: l'incontro da applicare al telaio ed il nottolino a fungo da applicare all'astina.

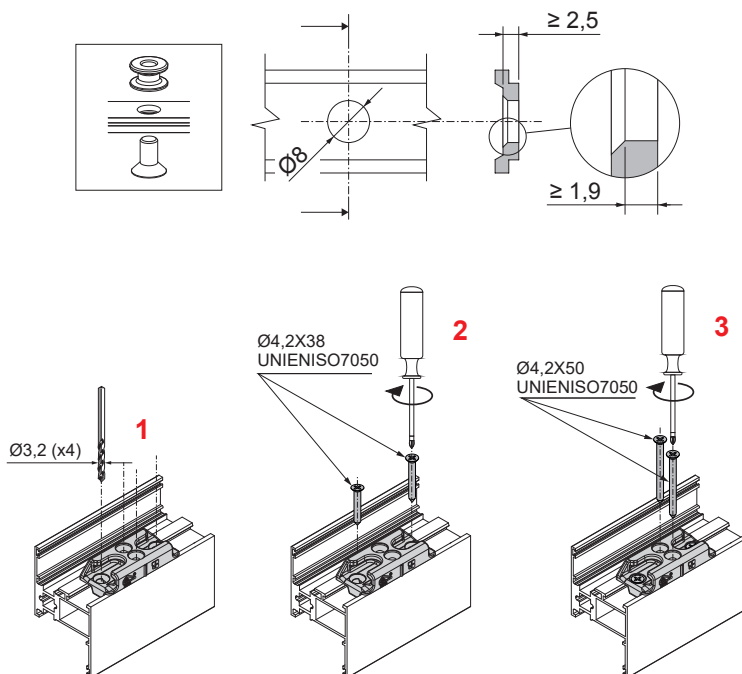
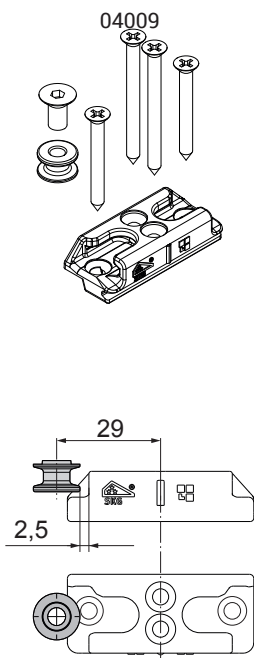
L'incontro è ambidestro e si fissa al telaio mediante quattro viti auto-foranti che ne assicurano un preciso e rapido fissaggio al telaio.

Il nottolino è applicato all'astina della serie con la semplice realizzazione di un foro Ø 8 mm; grazie a questa soluzione l'utilizzo del kit antieffrazione non comporta variazioni alle distinte di taglio.



Materiali

Incontro in acciaio microfuso.
Nottolino e viti in acciaio inox.



Codice	Descrizione	Nota	Base Grezzo	Anodizzato Elox	Verniciato	Trend/Oro Ottone	Pezzi per confezione
04009	CHIUSURA ANTI EFFRAZIONE SKG 3 STARS		X				20

SKG 3 STARS CHIUSURA ANTI EFFRAZIONE



Funzioni

Kit appositamente realizzato per migliorare la tenuta dell'infisso ad anta ribalta ai tentativi di scasso, rendendo più difficile l'intrusione attraverso la finestra.

Scheda tecnica on-line



Caratteristiche Tecniche

Articolo composto da due elementi: l'incontro da applicare al telaio ed il nottolino a fungo da applicare all'astina.

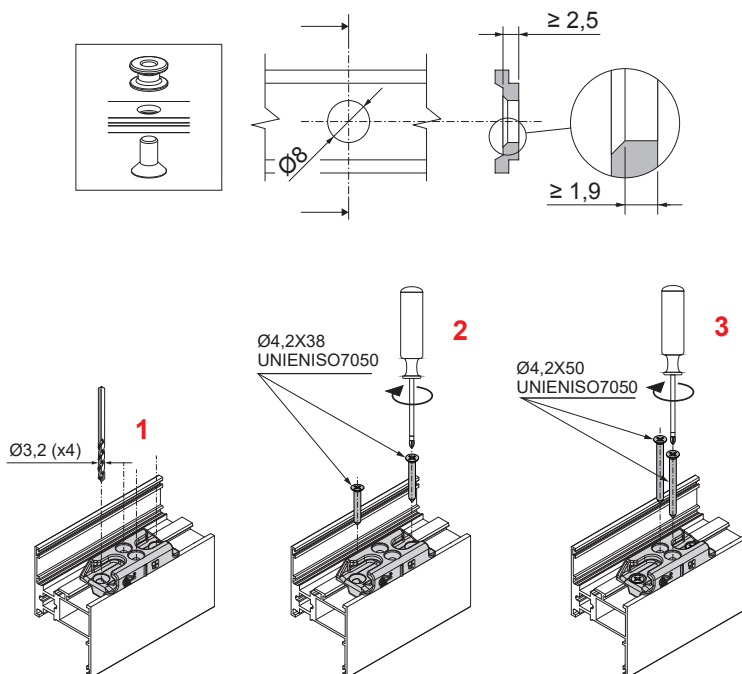
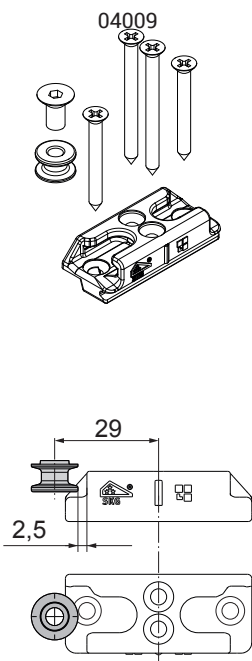
L'incontro è ambidestro e si fissa al telaio mediante quattro viti auto-foranti che ne assicurano un preciso e rapido fissaggio al telaio.

Il nottolino è applicato all'astina della serie con la semplice realizzazione di un foro Ø 8 mm; grazie a questa soluzione l'utilizzo del kit antieffrazione non comporta variazioni alle distinte di taglio.



Materiali

Incontro in acciaio microfuso.
Nottolino e viti in acciaio inox.



Codice	Descrizione	Nota	Base Grezzo	Anodizzato Elox	Verniciato	Trend/Oro Ottone	Pezzi per confezione
04009	CHIUSURA ANTI EFFRAZIONE SKG 3 STARS		X				20