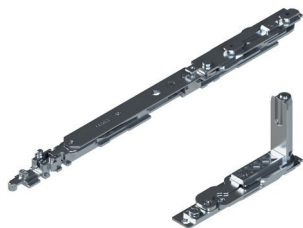


SKG - CERNIERE E BRACCI CHIC 100 ANTA RIBALTA



Funzioni

Kit cerniere (superiore ed inferiore), completamente pre-assemblate e pronte per essere installate sul profilo.

Scheda tecnica
on-line

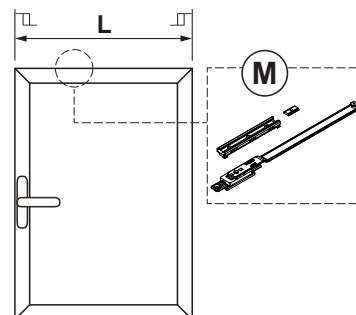


Caratteristiche Tecniche

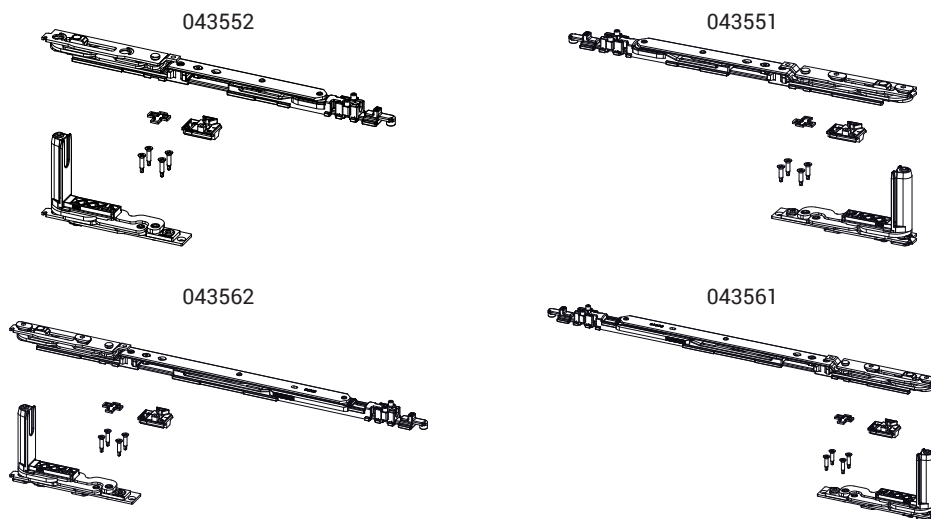
Permettono l'apertura a ribalta in abbinamento ai meccanismi.
Versioni microventilazione e logica.
Il braccio è dotato di microventilazione di serie (regolabile).
Spostando il nottolino di chiusura il braccio passa da tradizionale a logica.
Il braccio T2 è regolabile: l'apertura "A" va da 178 mm (base) a 148 mm.

Materiali

Supporto angolare in zama
Bielle e piastre cerniere in acciaio zincato
Perni in acciaio inox AISI 304 e bronzo alluminio
Camme in acciaio zincato
Biella e asta braccio in acciaio inox AISI 304



T2		T2		T2+M
T1	T1	T1	T1+M	
680	805	1000	1130	1600
L				

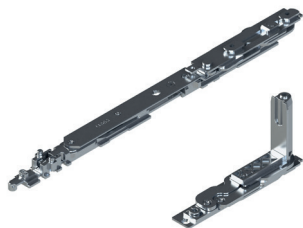


Apertura anta



Codice	Descrizione	NODO	A (mm)	Mano	Base Grezzo	Anodizzato Elox	Verniciato	Trend/Oro Ottone	Pezzi per confezione
043551	CHIC - KIT AR BRACCIO T1	C001-C002-C003-C005-C006	98	DX	X				10
043552	CHIC - KIT AR BRACCIO T1	C001-C002-C003-C005-C006	98	SX	X				10
043561	CHIC - KIT AR BRACCIO T2	C001-C002-C003-C005-C006	148÷178	DX	X				10
043562	CHIC - KIT AR BRACCIO T2	C001-C002-C003-C005-C006	148÷178	SX	X				10

SKG - CERNIERE E BRACCI CHIC 100 ANTA RIBALTA



Funzioni

Kit cerniere (superiore ed inferiore), completamente pre-assemblate e pronte per essere installate sul profilo.

Scheda tecnica
on-line



Caratteristiche Tecniche

Permettono l'apertura a ribalta in abbinamento ai meccanismi.

Versioni microventilazione e logica.

Il braccio è dotato di microventilazione di serie (regolabile).

Spostando il nottolino di chiusura il braccio passa da tradizionale a logica.

Il braccio T2 è regolabile: l'apertura "A" va da 178 mm (base) a 148 mm.

Materiali

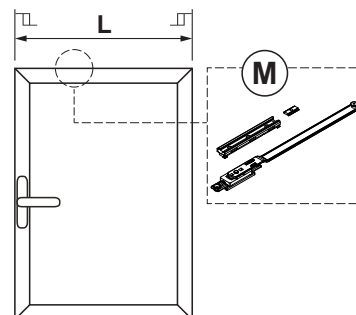
Supporto angolare in zama

Bielle e piastre cerniere in acciaio zincato

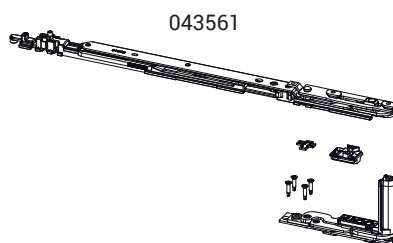
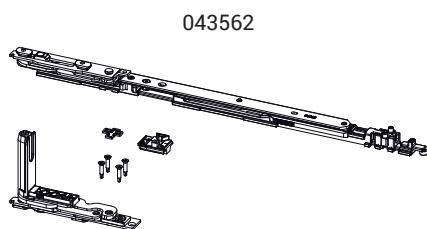
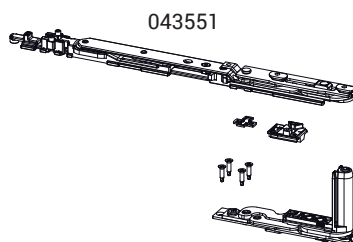
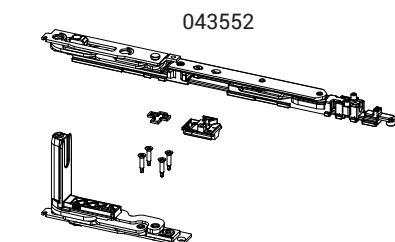
Perni in acciaio inox AISI 304 e bronzo alluminio

Camme in acciaio zincato

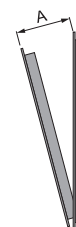
Biella e asta braccio in acciaio inox AISI 304



T2		T2		T2+M
T1	T1	T1	T1+M	
770	890	1090	1210	1600
L				



Apertura anta



Codice	Descrizione	NODO	A (mm)	Mano	Base Grezzo	Anodizzato Elox	Verniciato	Trend/Oro Ottone	Pezzi per confezione
043551	CHIC - KIT AR BRACCIO T1	C001-C002-C003-C005-C006	98	DX	X				10
043552	CHIC - KIT AR BRACCIO T1	C001-C002-C003-C005-C006	98	SX	X				10
043561	CHIC - KIT AR BRACCIO T2	C001-C002-C003-C005-C006	148÷178	DX	X				10
043562	CHIC - KIT AR BRACCIO T2	C001-C002-C003-C005-C006	148÷178	SX	X				10