

## SKG - KIT ANTA RIBALTA

### Funzioni

Meccanismo di chiusura ad Anta Ribalta disponibile nella versione base.

Scheda tecnica  
on-line



### Caratteristiche Tecniche

Chiusura perimetrale: grazie ai 3 rinvii d'angolo in confezione permette di chiudere su tutti i lati.

Rispetto ad un prodotto standard prevede degli elementi di rinforzo delle giunzioni con l'astina.

4 spessori regolabili riducono i movimenti laterali dell'anta, incrementandone la resistenza all'effrazione.

### Materiali

Rinvii d'angolo, traino, puntale movimentazione e incontri in zama con finitura GS Silver Plus (fino a 500 h di resistenza alla corrosione)

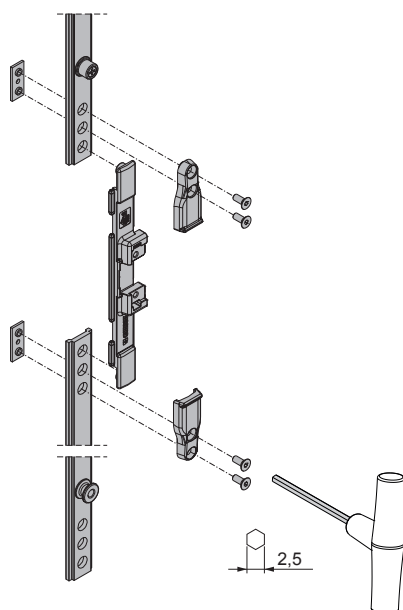
Elementi di spessoramento anta/talaio in zama GS Silver Plus

Elementi di rinforzo astina in acciaio microfuso

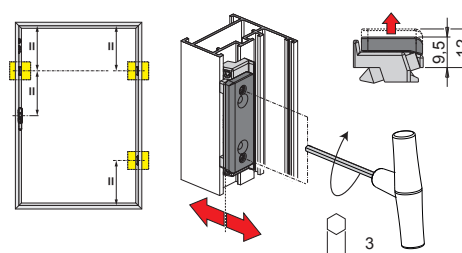
Viti e grani in acciaio inox



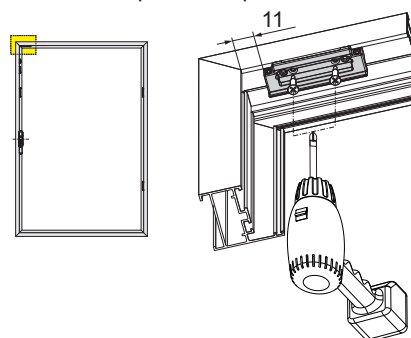
Elementi di rinforzo astina



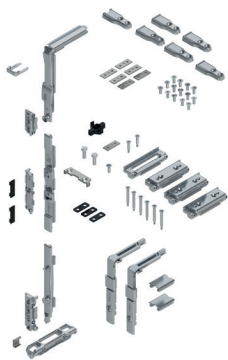
Spessori laterali regolabili



Spessore superiore



Codice	Descrizione	Nota	Base Grezzo	Anodizzato Elox	Verniciato	Trend/Oro Ottone	Pezzi per confezione
04007	SKG - KIT ANTA RIBALTA		X				5



## SKG - KIT ANTA RIBALTA

### Funzioni

Meccanismo di chiusura ad Anta Ribalta disponibile nella versione base.

Scheda tecnica  
on-line



### Caratteristiche Tecniche

Chiusura perimetrale: grazie ai 3 rinvii d'angolo in confezione permette di chiudere su tutti i lati.

Rispetto ad un prodotto standard prevede degli elementi di rinforzo delle giunzioni con l'astina.

4 spessori regolabili riducono i movimenti laterali dell'anta, incrementandone la resistenza all'effrazione.

### Materiali

Rinvii d'angolo, traino, puntale movimentazione e incontri in zama con finitura GS Silver Plus (fino a 500 h di resistenza alla corrosione)

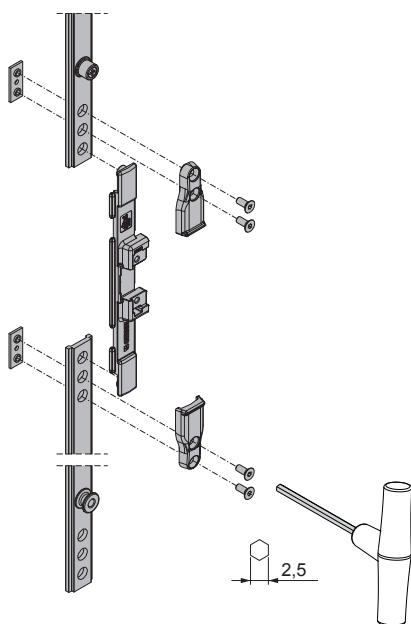
Elementi di spessoramento anta/talaio in zama GS Silver Plus

Elementi di rinforzo astina in acciaio microfuso

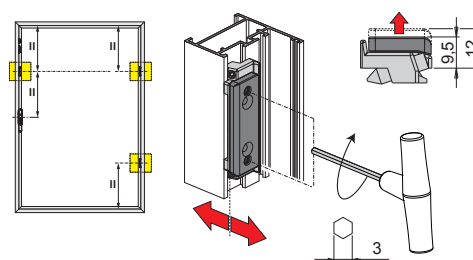
Viti e grani in acciaio inox



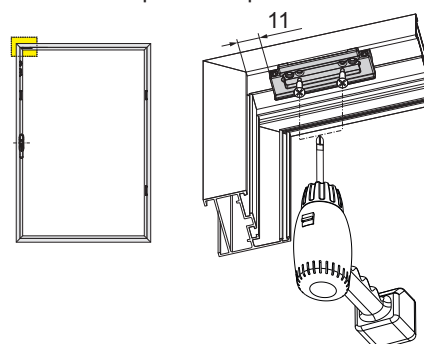
Elementi di rinforzo astina



Spessori laterali regolabili



Spessore superiore



Codice	Descrizione	Nota	Base Grezzo	Anodizzato Elox	Verniciato	Trend/Oro Ottone	Pezzi per confezione
04007	SKG - KIT ANTA RIBALTA		X				5