



## SPESSORI PER BRACCI SPORGERE

### Funzioni

Accessori che consentono una veloce installazione e regolazione della gamma dei bracci per sporgere.

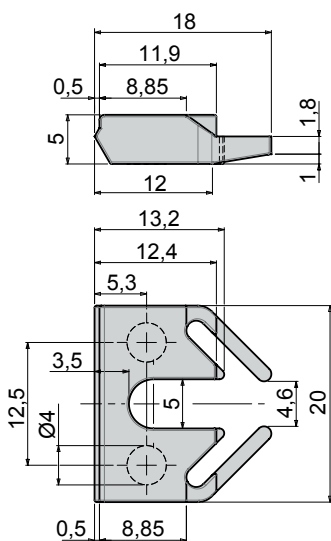
### Confezione

20 kit da 6 spessori

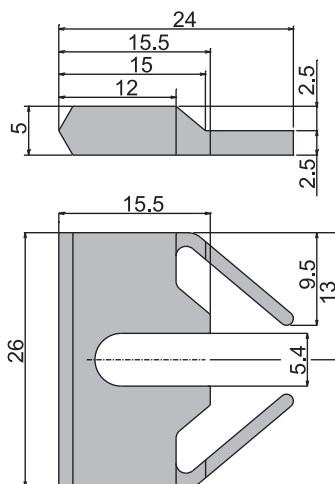
Scheda tecnica on-line



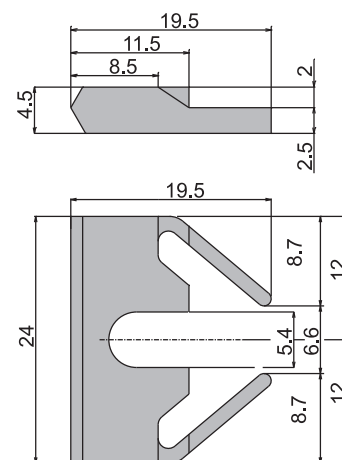
Cod. 01971



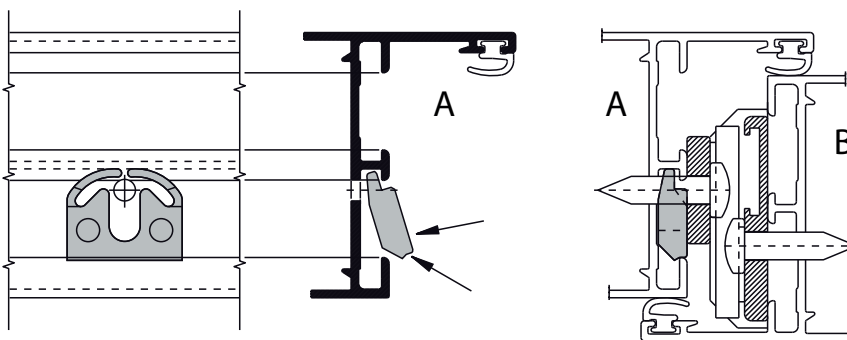
Cod. 01972



Cod. 01974



Esempio di applicazione (A: anta; B: telaio)



Codice	Descrizione	NODO	Note	Base Grezzo	Anodizzato Elox	Verniciato	Trend/Oro Ottone	Pezzi per confezione
01971	Spessore di riempimento in poliammide	C001-C007-C016	per canaletta 14/18 (telaio)	X				20
01972	Spessore di riempimento in poliammide	C008	-	X				20
01974	Spessore di riempimento in poliammide	C001-C003-C009-C010	per canaletta 15/20 (anta)	X				20