

SQUADRETTE A SCATTO KAMELDUE

Funzioni

Elemento di giunzione, con inserimento a scatto, per il collegamento ad angolo di profilati in alluminio.

Scheda tecnica
on-line



Caratteristiche Tecniche

Squadretta con pulsanti esterni Ø10 mm.
I due pulsanti dotati di molla permettono un rapido e sicuro montaggio delle squadrette.

La vite di tirata permette una rapida unione delle parti.

Specifica per l'unione di profili con taglio a 45°.

Per profili maggiorati è disponibile lo squadro di spessoramento.

Materiali

Corpo in alluminio estruso

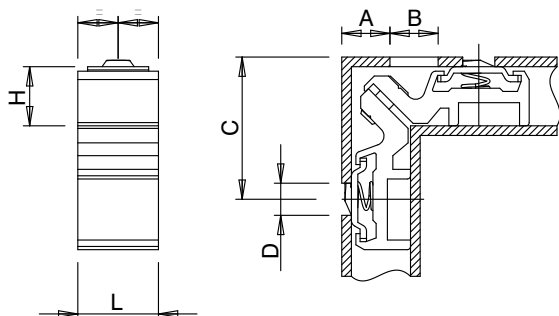
Vite in Geomet e pulsanti in acciaio con finitura GS Silver Plus (oltre 500 h di resistenza alla corrosione).

Molle in acciaio inox

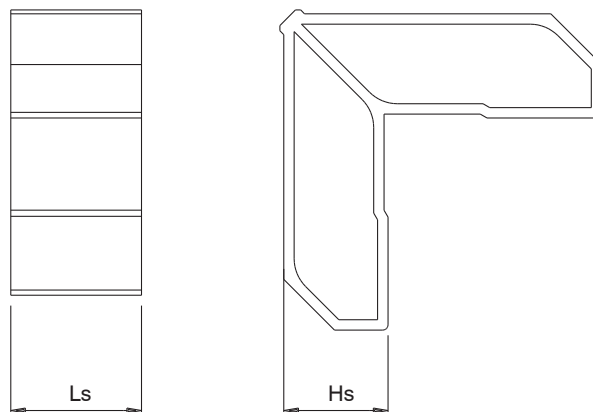
Dotazioni

Vite TSC M6x14,8

Squadretta a scatto Kameldue



Squadro di spessoramento



Codice	Descrizione	L (mm)	H (mm)	A (mm)	B (mm)	C (mm)	D (mm)	Pulsante centrato	Ls (mm)	Hs (mm)	Base Grezzo	Anodizzato Elox	Verniciato	Trend/Oro Ottone	Pezzi per confezione
00330	SQUADRETTA a scatto KAMELDUE	25,1	17,4÷18,5	15	14x5	43	10,5	Sì	-	-	X				100
00335	SQUADRO DI SPESSORAMENTO	-	-	-	-	-	-	-	25,1	20	X				100