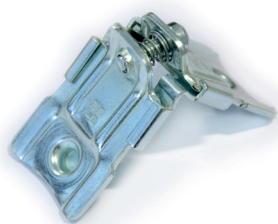


## SQUADRETTE A SCATTO KAPPA

**Funzioni**

Elemento di giunzione, per il collegamento ad angolo di profilati in alluminio.

Scheda tecnica  
on-line

**Caratteristiche Tecniche**

Squadretta con pulsanti interni Ø10 mm.

Interamente realizzata in acciaio.

La vite di tirata permette una rapida unione delle parti.

Specifica per l'unione di profili con taglio 45°.

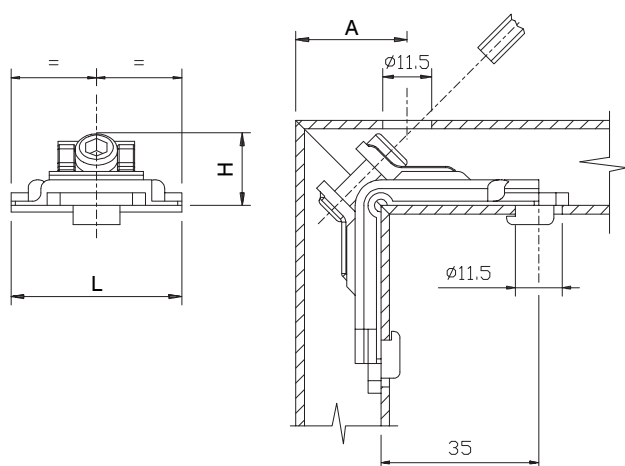
**Materiali**

Corpo, guida angolare, molla di espansione e vite in acciaio zincato.

**Dotazioni**

Vite TCE M6x16

Squadretta a scatto Kappa



Codice	Descrizione	Larghezza (mm)	Altezza (mm)	A (mm)	Base Grezzo	Anodizzato Elox	Verniciato	Trend/Oro Ottone	Pezzi per confezione
00321010	SQUADRETTA in acciaio KAPPA	35,5	MIN.14,5	25	X				200
00322010	SQUADRETTA in acciaio KAPPA	41	MIN.14,5	consultare il Where Used Giesse	X				200
00323010	SQUADRETTA in acciaio KAPPA	45	MIN.14,5	consultare il Where Used Giesse	X				200