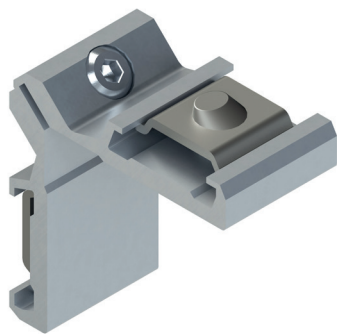


SQUADRETTE A SCATTO REX



Funzioni

Elemento di giunzione, con inserimento a scatto, per il collegamento ad angolo di profilati in alluminio.

Scheda tecnica
on-line



Caratteristiche Tecniche

Squadretta con pulsanti esterni $\varnothing 10$ mm.
I due pulsanti dotati di molla permettono un rapido e sicuro montaggio delle squadrette.
La vite di tirata permette una rapida unione delle parti.
Specifica per l'unione di profili con taglio a 45°.

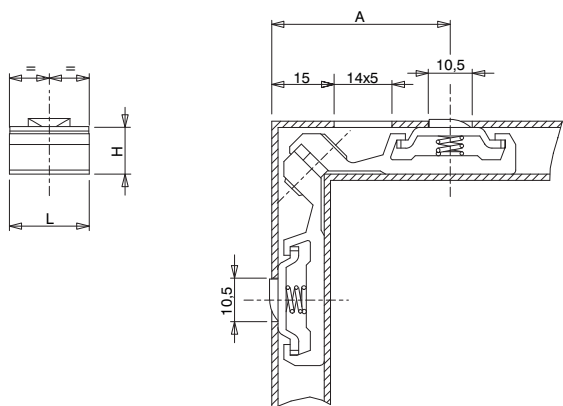
Materiali

Corpo in alluminio estruso
Vite in Geomet e pulsanti in acciaio con finitura GS Silver Plus (oltre 500 h di resistenza alla corrosione)
Molle in acciaio inox

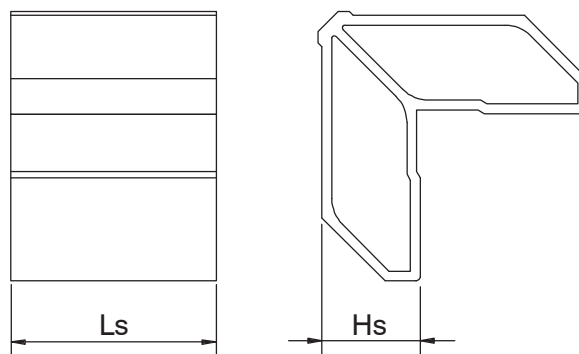
Dotazioni

Vite TSC M6 x 14,8

Squadretta a scatto Rex



Squadro di spessoramento



Codice	Descrizione	L (mm)	H (mm)	A (mm)	Articoli abbinabili	Ls (mm)	Hs (mm)	Base Grezzo	Anodizzato Elox	Verniciato	Trend/Oro Ottone	Pezzi per confezione
00325	SQUADRETTA a scatto REX	19,2	10,3÷11,2	42÷43	-	-	-	X				250
00326	SQUADRETTA a scatto REX	28,5	10,3÷11,2	42÷43	-	-	-	X				250
00334	SQUADRO DI SPESSORAMENTO	-	-	-	00356	30,4	23,7	X				100
00350	SQUADRETTA a scatto REX	41	10,3÷11,2	42÷43	-	-	-	X				250
00351X	SQUADRETTA a scatto REX	24	10,3÷11,2	42÷43	-	-	-	X				250
00352	SQUADRETTA a scatto REX	22,4	10,3÷11,2	43	-	-	-	X				250
00353	SQUADRETTA a scatto REX	19,5	10,3÷11,2	42÷43	-	-	-	X				250
00355	SQUADRETTA a scatto REX	26	10,3÷11,2	42÷43	-	-	-	X				250
00356	SQUADRETTA a scatto REX	35,7	10,3÷11,2	42÷43	00334	-	-	X				250