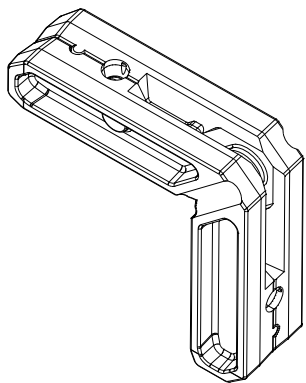


## SQUADRETTE MULTIFUNZIONE



### Funzioni

Elemento di giunzione per il collegamento ad angolo di profilati in alluminio.

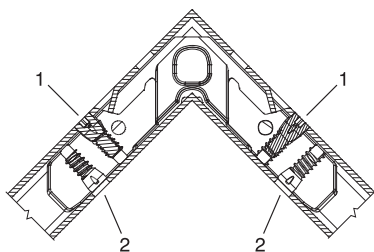
Scheda tecnica  
on-line



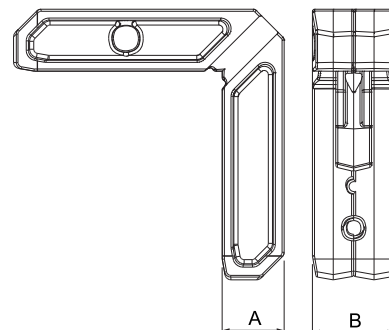
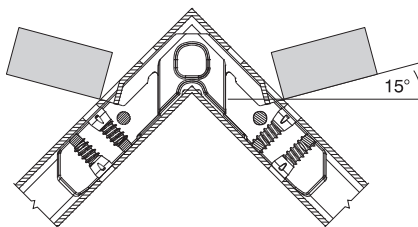
### Caratteristiche Tecniche

Squadretta di giunzione polifunzionale: ad avvitare (in abbinamento a determinate viti), a spinare o cianfrinare con apposite piste per il passaggio della colla.

Serraggio con vite: (1) apertura esterna (2) apertura interna



Serraggio con cianfrinatura



Codice	Descrizione	A (mm)	B (mm)	Abbinabile a	Base Grezzo	Anodizzato Elox	Verniciato	Trend/Oro Ottone	Pezzi per confezione
06521	VITE M5X14_D8	14	Ø8	06532, 06533, 06534, 06535	X				1000
06523	VITE M5X12,5_ST	12	Ø8		X				1000
06532	SQUADRETTA MULTIFUNZIONE	14,4	23	06521	X				200
06533	SQUADRETTA MULTIFUNZIONE	14,3	16,8	06521	X				200
06534	SQUADRETTA MULTIFUNZIONE	14,8	26,4	06521	X				200
06535	SQUADRETTA MULTIFUNZIONE	14,5	19,5	06521	X				200