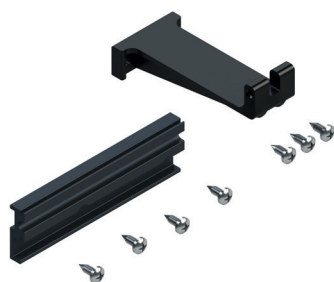


KIT STAFFE DI RICAMBIO PER ATTUATORI VARIA



Funzioni

Staffe di fissaggio ad applicazione frontale specifiche per la realizzazione di infissi a sporgere o a vasistas.

Caratteristiche Tecniche

Kit contenenti le staffe di fissaggio ad applicazione frontale e le relative viti di fissaggio per la realizzazione di infissi a sporgere o a vasistas.

Questi articoli sono compatibili con gli attuatori a catena VARIA 24Vdc art. 01495 e VARIA UNI 230Vac, art. 01654.

I Kit vengono utilizzati come ricambi essendo le staffe telaio e anta sempre in dotazione agli attuatori VARIA.

Le viti di fissaggio in dotazione sono idonee per profili in alluminio.

Materiali

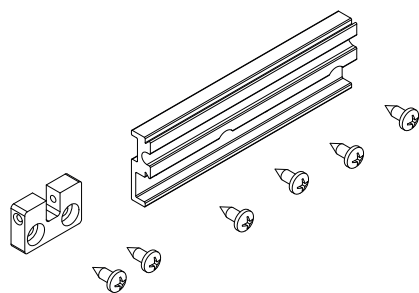
Staffa supporto motore per attacco telaio in alluminio estruso, elettrocolore nero (tutti gli articoli)

Staffa sporgere (anta) in zama (art. 04794).

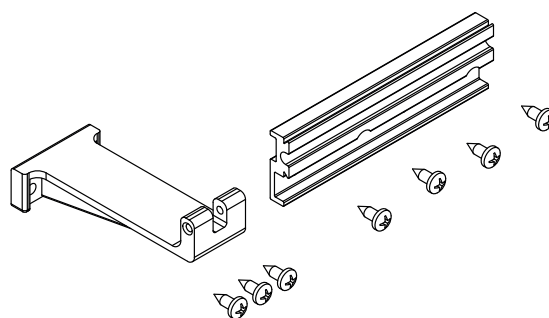
Staffa vasistas (anta) in poliammide nero (art. 04795)

Viti in acciaio zincato (tutti gli articoli)

04794



04795



Codice	Descrizione	Nota	Base Grezzo	Anodizzato Elox	Verniciato	Trend/Oro Ottone	Pezzi per confezione
04794	KIT SPORGERE A VITE VARIA		X				10
04795	KIT VASISTAS A VITE VARIA		X				10