

**RICAMBI E ACCESSORI SPECIALI PER ATTUATORI VARIA SLIM E VARIA SLIM BASE**



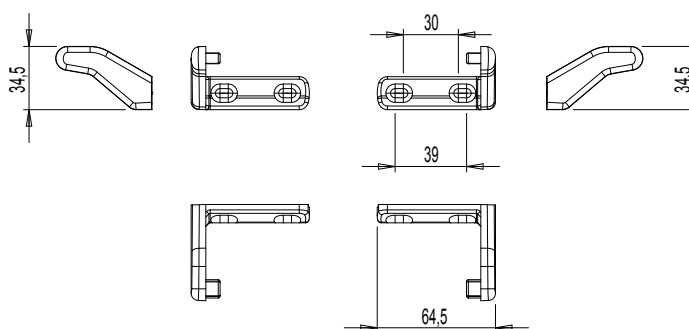
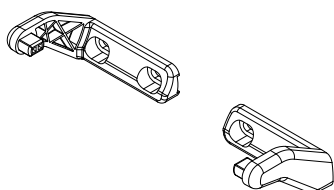
**Funzioni**

Staffe di fissaggio di ricambio ed altre staffe per speciali applicazioni compatibili con gli attuatori a catena della gamma Varia Slim e Varia Slim Base.

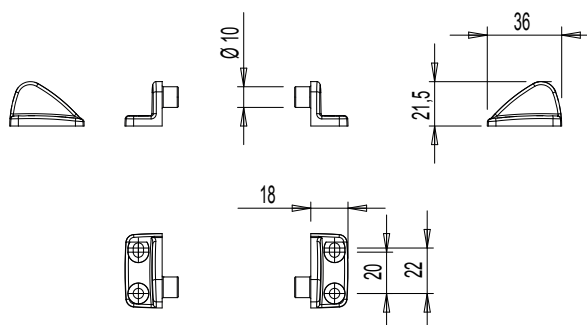
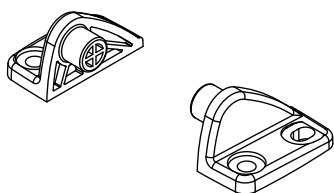
**Materiali**

Staffe anta e telaio in poliammide con fibra vetro  
Clip di fissaggio rapido in acciaio inox

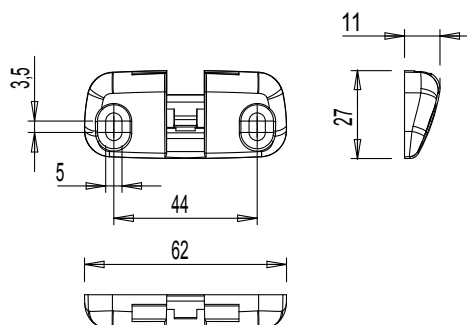
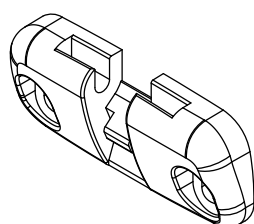
05904



05905

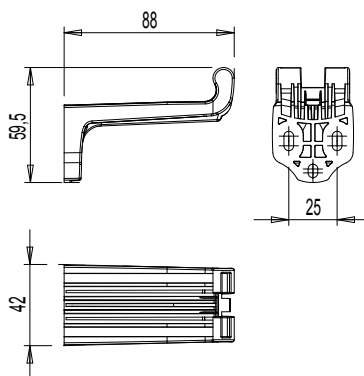
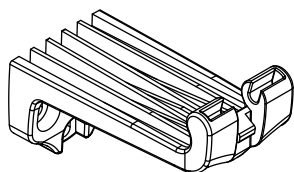


05906

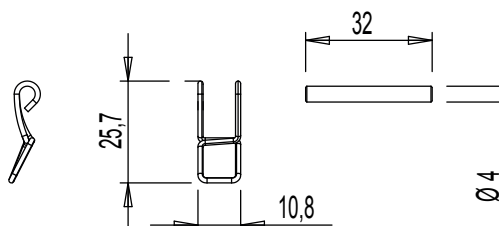
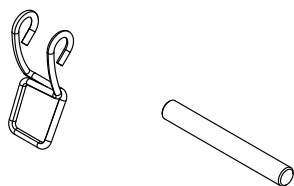


# ATTUATORI A CATENA

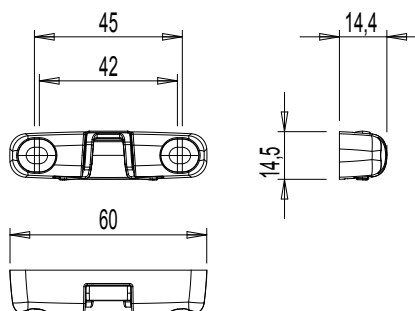
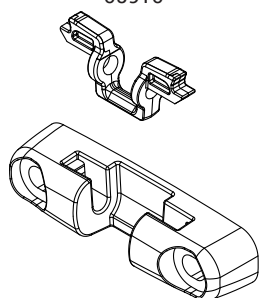
05907



05908



05910



Codice	Descrizione	In dotazione a	Compatibile con	Base Grezzo	Anodizzato Elox	Verniciato	Trend/Oro Ottone	Pezzi per confezione
05904	STAFFE DI SUPPORTO (TELAIO)	Varia Slim Base, Varia Slim, Varia Slim Radio	Varia Slim Base, Varia Slim, Varia Slim Radio	X				10
05905	STAFFE DI SUPPORTO (TELAIO) PER FISSAGGIO VERTICALE	Varia Slim, Varia Slim Radio	Varia Slim, Varia Slim Radio	X				10
05906	STAFFA DI FISSAGGIO PER SPORGERE	Varia Slim Base, Varia Slim, Varia Slim Radio	Varia Slim Base, Varia Slim, Varia Slim Radio	X				10
05907	STAFFA DI FISSAGGIO PER VASISTAS	Varia Slim Base, Varia Slim, Varia Slim Radio	Varia Slim Base, Varia Slim, Varia Slim Radio	X				10
05908	CLIP DI FISSAGGIO RAPIDO	Varia Slim Base, Varia Slim, Varia Slim Radio, Varia Slim Plus	Varia Slim Base, Varia Slim, Varia Slim Radio, Varia Slim Plus	X				10
05910	STAFFA DI FISSAGGIO PER SPORGERE FISSAGGIO FRONTALE	Varia Slim Base, Varia Slim, Varia Slim Radio	Varia Slim Base, Varia Slim, Varia Slim Radio	X				10