



SUPRA 7 - MARTELLINE DOPPIE

Funzioni

Innovativo sistema di manovra doppia senza rosetta utilizzabile per movimentare infissi con diversa tipologia di apertura, aventi meccanismi compatibili con perni quadri da 7 mm e coordinabile con altri prodotti della gamma Giesse avente stesso design.

Scheda tecnica
on-line



Caratteristiche Tecniche

Le martelline Supra 7 Doppie sono abbinabili con le movimentazioni e i meccanismi Giesse per infissi scorrevoli e ad anta battente che abbiano un rotore compatibile con perni quadri di 7 mm.

L'esclusivo design del prodotto lo rende coordinabile con tutti gli altri articoli Giesse aventi stesso design destinati ad altre tipologie di infisso (porta, maniglioni per alza e scorri ecc.).

Prodotti applicabili su profili anta di larghezza da 26 a 85 mm.

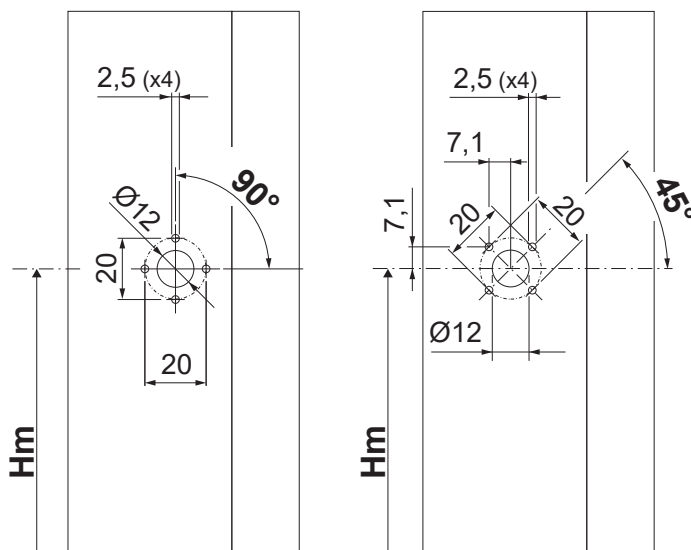
Materiali

Manico in alluminio pressofuso

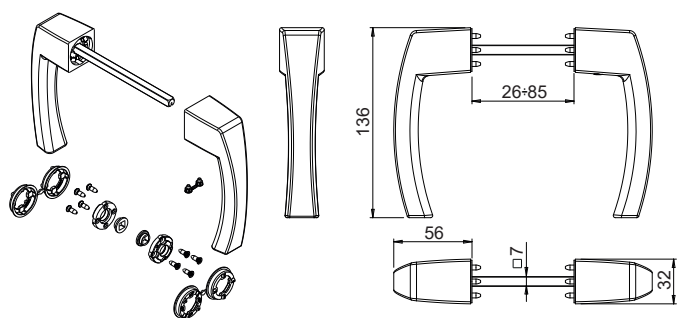
Componenti interni in zama GS SILVER PLUS, acciaio zincato e poliammide bianca

Viti di fissaggio in acciaio zincato, con trattamento Eslock

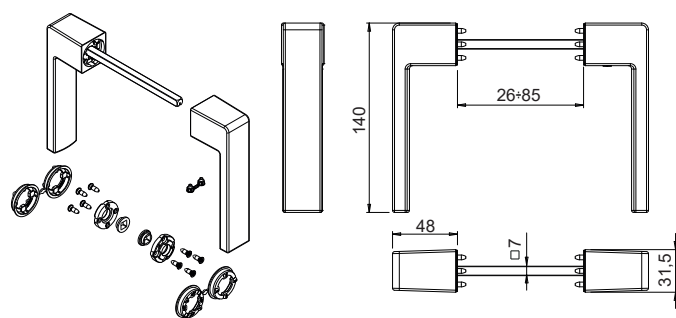
Fissaggio con lavorazione a 45° o a 90°



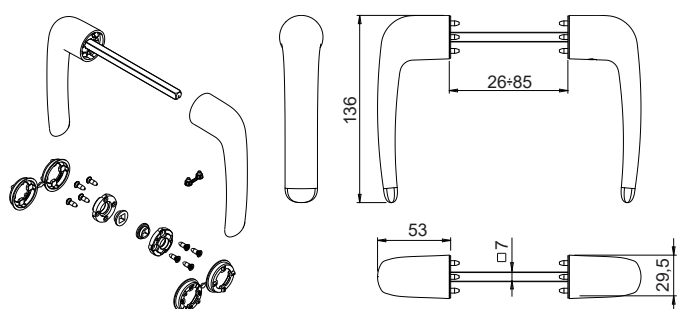
04395



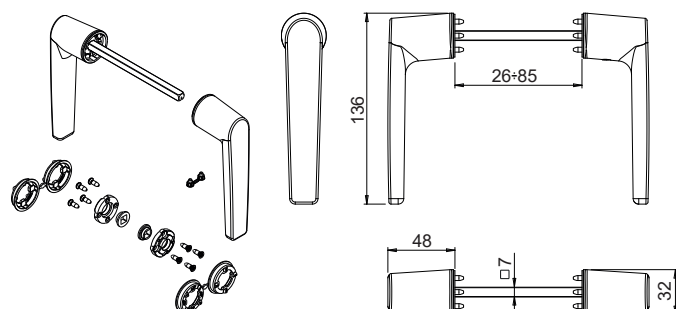
04396



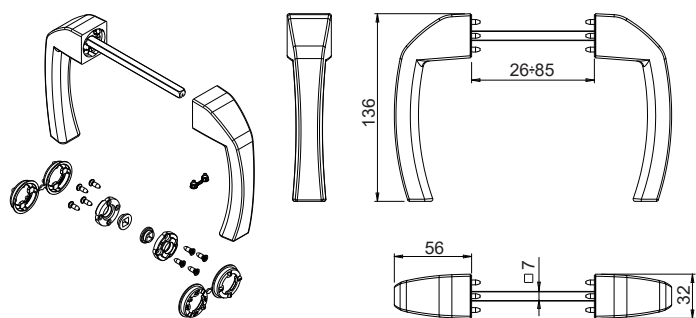
04397



04398



04399



Codice	Descrizione	Tipo di perno (mm)	Lunghezza perno (mm)	Larghezza anta (mm)	Manico 0°	Manico 90°	Base Grezzo	Anodizzato Elox	Verniciato	Trend/Oro Ottone	Pezzi per confezione
04395	MARTELLINA DOPPIA SUPRA 7 - ASIA	7	112	26 ÷ 85	Chiuso	Aperto	X		X	X	5
04396	MARTELLINA DOPPIA SUPRA 7 - KORA	7	112	26 ÷ 85	Chiuso	Aperto	X		X	X	5
04397	MARTELLINA DOPPIA SUPRA 7 - PRIMA	7	112	26 ÷ 85	Chiuso	Aperto	X		X	X	5
04398	MARTELLINA DOPPIA SUPRA 7 - ARIA	7	112	26 ÷ 85	Chiuso	Aperto	X		X	X	5
04399	MARTELLINA DOPPIA SUPRA 7 - ASIA APEX	7	112	26 ÷ 85	Chiuso	Aperto	X		X	X	5