

TAPPI AMMORTIZZATORI E ANTIEFFRAZIONE

Funzioni

Tappi ammortizzatori ed antieffrazione specifici per finestre o porte scorrevoli in alluminio.

Scheda tecnica on-line

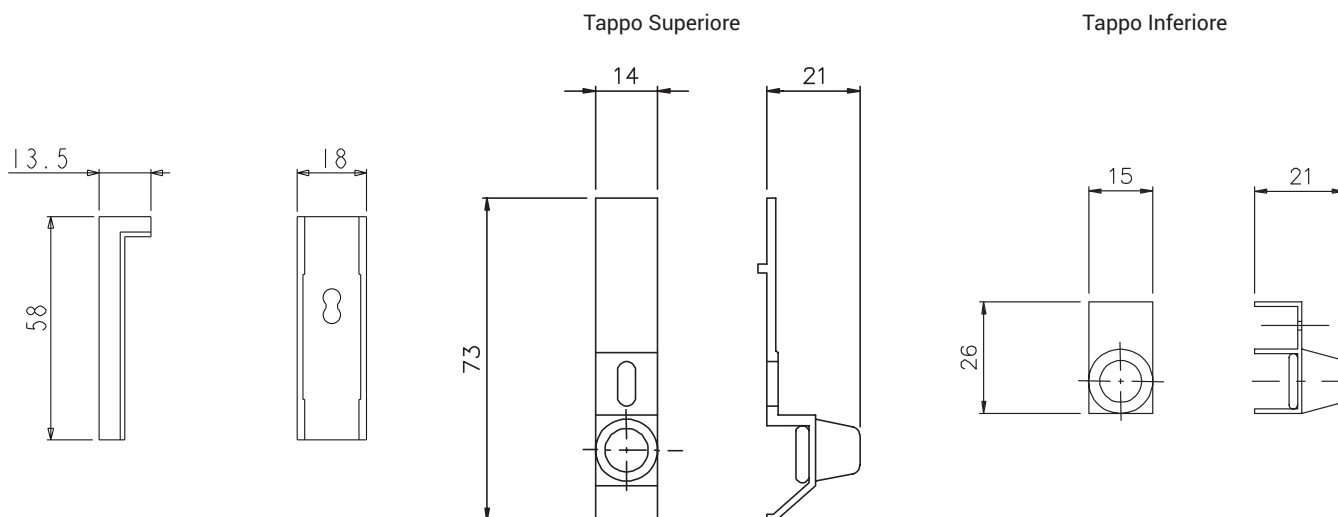


Caratteristiche tecniche

Il tassello ammortizzatore più lungo va applicato nella parte superiore. L'appendice deve essere posta in prossimità del traverso superiore (a 2-3 mm circa) del telaio in modo da svolgere anche la funzione di antieffrazione (antisfilamento delle ante).

Materiali

Spessori in poliammide nera
Corpo ammortizzatore in alluminio estruso anodizzato
Tappi ammortizzatori in gomma
Viti in acciaio zincato



Codice	Descrizione	Nota	Base Grezzo	Anodizzato Elox	Verniciato	Trend/Oro Ottone	Pezzi per confezione
02290	TAPPI AMMORTIZZATORI E ANTIEFFRAZIONE		X				100