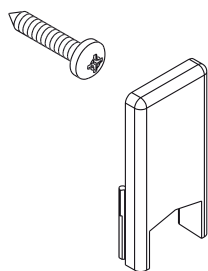


TAPPI COPRILAVORAZIONE



Funzioni

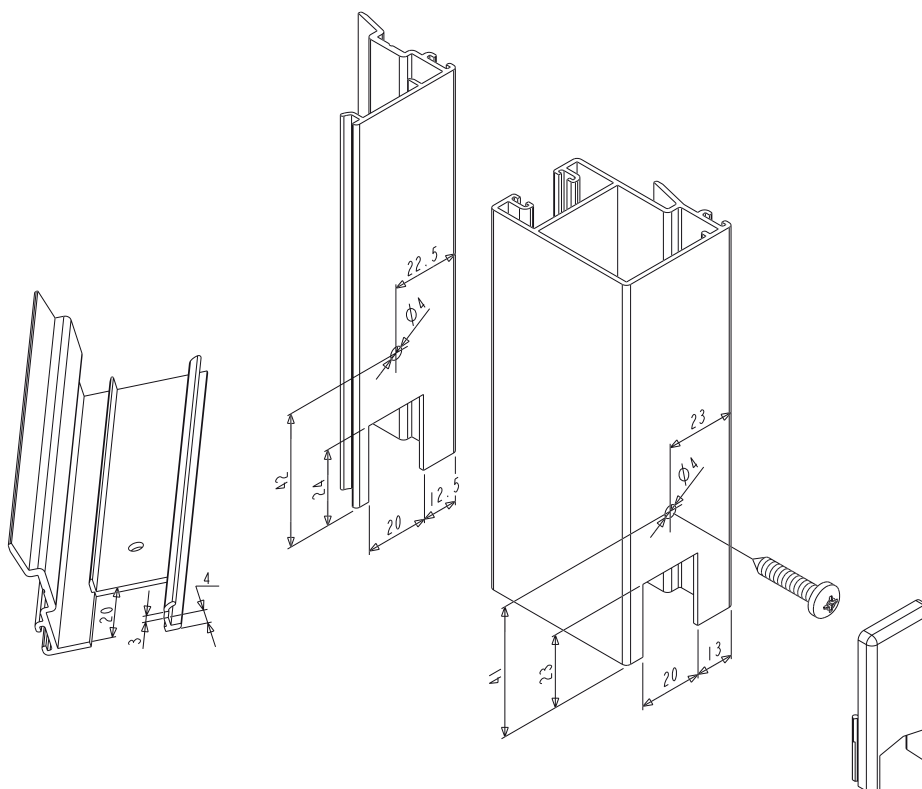
Tappo che copre la lavorazione presente sul montante centrale di ante scorrevoli.
Il fissaggio avviene tramite vite autofilettante.

Scheda tecnica
on-line



Materiali

Tappo in poliammide nera
Vite in acciaio zincato



Codice	Descrizione	Nota	Base Grezzo	Anodizzato Elox	Verniciato	Trend/Oro Ottone	Pezzi per confezione
03144	TAPPI COPRILAVORAZIONE		X				50