

## TAPPO COPRI LAVORAZIONE



### Funzioni

Tappo che copre la lavorazione presente sul montante centrale di ante scorrevoli.

Scheda tecnica  
on-line



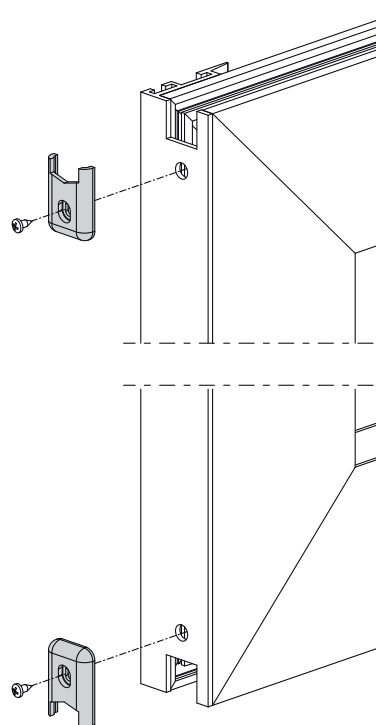
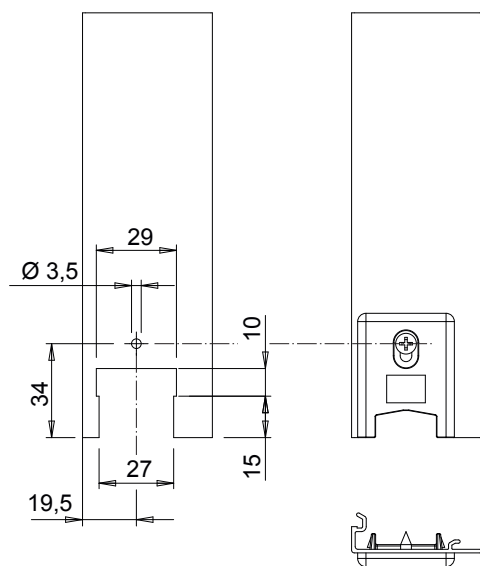
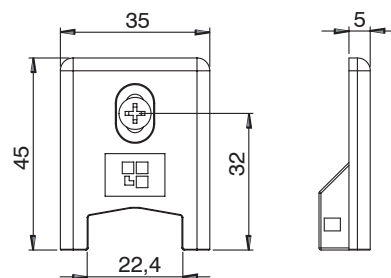
### Caratteristiche tecniche

Il fissaggio avviene tramite vite autofilettante.

### Materiali

Tappo in poliammide nera

Vite in acciaio zincato



Codice	Descrizione	Nota	Base Grezzo	Anodizzato Elox	Verniciato	Trend/Oro Ottone	Pezzi per confezione
03462	TAPPO COPRI LAVORAZIONE		X				200