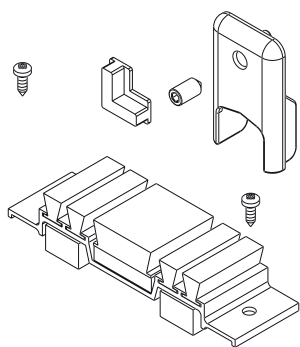


## TAPPI MONTANTI E ANTIPOLVERE



### Funzioni

Confezione composta da 4 tappi montanti centrali, da 8 tappi guida ante e da 2 tappi antipolvere per una finestra o porta scorrevole in alluminio.

Scheda tecnica  
on-line



### Caratteristiche tecniche

I tappi coprilavorazione migliorano l'estetica dell'anta coprendo le lavorazioni presenti sul montante centrale.

I tappi guida anta stabilizzano l'anta ed evitano che il carrello possa uscire dalla rotaia.

Il tappo antipolvere è da applicarsi sui traversi inferiori e superiori dei telai fissi mediante viti autofilettanti.

L'attrito della spugna sulle ante impedisce il passaggio di polvere e acqua.

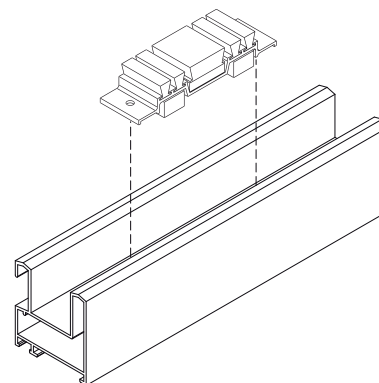
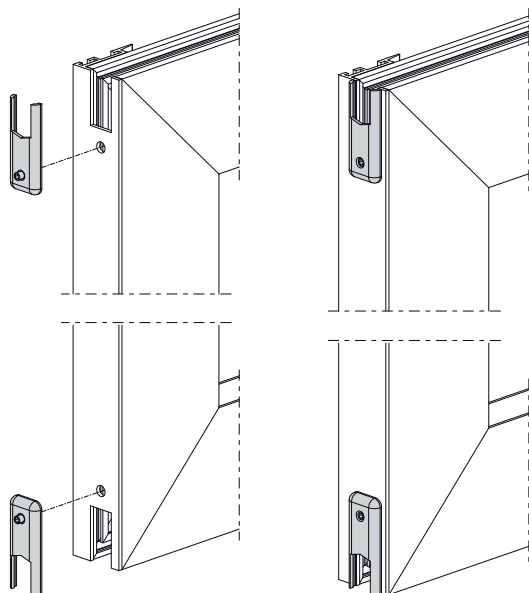
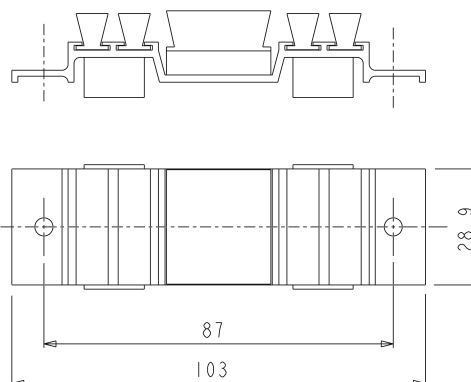
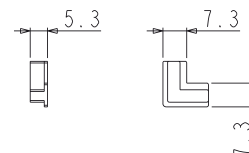
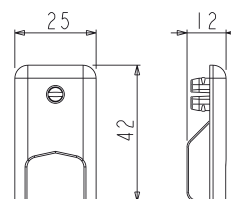
### Materiali

Corpo in alluminio estruso anodizzato nero

Viti e grani in acciaio zincato

Spazzolini e spugna di tenuta in EPDM espanso

Tappo coprilavorazione e guida ante in poliammide nera



Codice	Descrizione	Nota	Base Grezzo	Anodizzato Elox	Verniciato	Trend/Oro Ottone	Pezzi per confezione
01221	TAPPI MONTANTI E ANTIPOLVERE		X				100