



TAPPI RACCOGLI CONDENSA

Funzioni

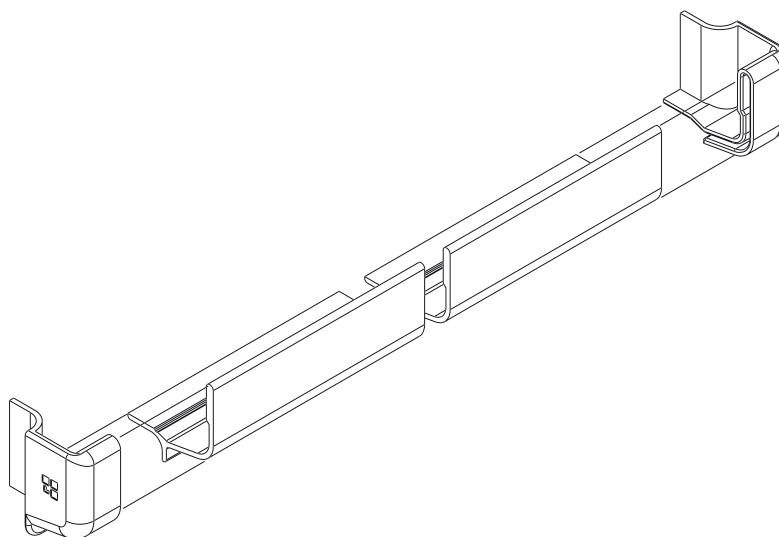
Coppia di tappi per profili raccogli condensa e/o gocciolatoio per finestre in alluminio.

Scheda tecnica
on-line



Caratteristiche Tecniche

Particolari in poliammide nera da utilizzare come tamponamento delle estremità del profilo raccogli condensa e/o gocciolatoio con inserimento a pressione e bloccaggio tramite collanti.



Codice	Descrizione	Nota	Base Grezzo	Anodizzato Elox	Verniciato	Trend/Oro Ottone	Pezzi per confezione
03203	TAPPI RACCOGLI CONDENSA	destra+sinistra	X				50