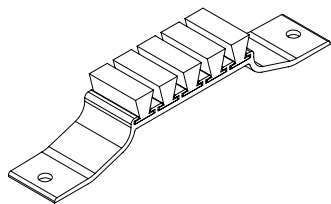


## TAPPO ANTIPOLVERE



### Funzioni

Elemento realizzato per impedire il passaggio della polvere e infiltrazioni d'acqua all'interno della finestra/porta scorrevole.

Scheda tecnica  
on-line



### Caratteristiche tecniche

Il tappo antipolvere è da applicarsi sui traversi inferiori e superiori dei telai fissi mediante viti autofilettanti.

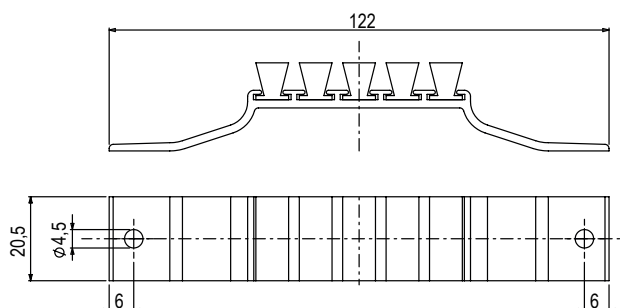
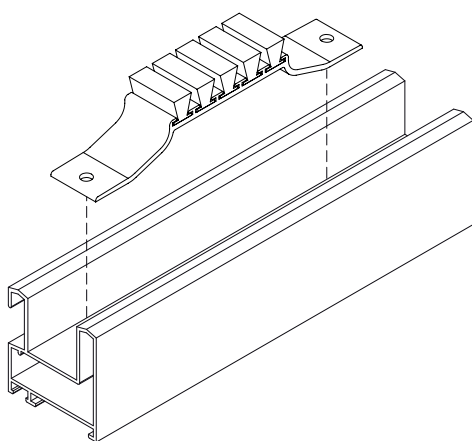
L'attrito della spugna sulle ante impedisce il passaggio di polvere e acqua.

### Materiali

Corpo in alluminio estruso anodizzato nero

Viti in acciaio zincato

Spazzolini e spugna di tenuta in EPDM espanso



Codice	Descrizione	Nota	Base Grezzo	Anodizzato Elox	Verniciato	Trend/Oro Ottone	Pezzi per confezione
01274	TAPPO ANTIPOLVERE		X				100