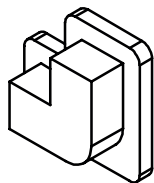


TAPPO CENTRA-ANTA



Funzioni

Elemento che consente di mantenere guidata l'anta scorrevole durante il suo scorrimento.

Scheda tecnica
on-line

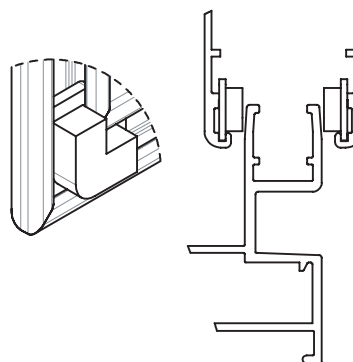
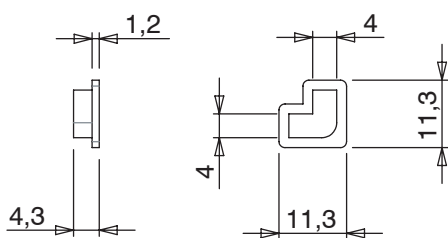


Caratteristiche tecniche

Il tappo guida anta stabilizza l'anta ed evita che il carrello possa uscire dalla rotaia.

Materiali

Poliammide nera



Codice	Descrizione	Nota	Base Grezzo	Anodizzato Elox	Verniciato	Trend/Oro Ottone	Pezzi per confezione
01275	TAPPO CENTRA-ANTA		X				200