

TAPPO MONTANTE CENTRALE

Funzioni

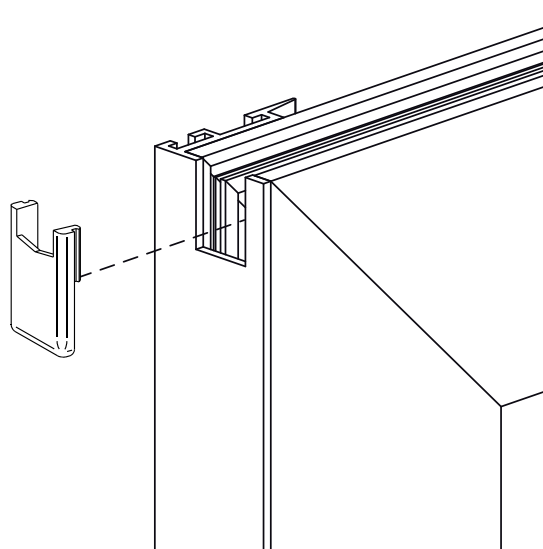
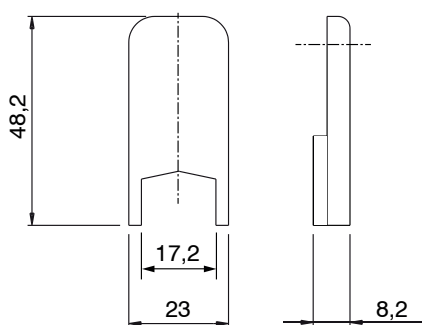
Tappo che copre la lavorazione presente sul montante centrale di ante scorrevoli. Il fissaggio avviene a scatto.

Scheda tecnica
on-line



Materiali

Tappo in poliammide nera



Codice	Descrizione	Nota	Base Grezzo	Anodizzato Elox	Verniciato	Trend/Oro Ottone	Pezzi per confezione
03479	TAPPO MONTANTE CENTRALE		X				100