

TOP SECURITY BRIO

Funzioni

Multichiusura per scorrevole azionata tramite maniglia ad incasso, che consente la chiusura del serramento con 2 (finestra) o 3 (porta) punti di chiusura.

Scheda tecnica on-line



Caratteristiche Tecniche

La multichiusura TOP SECURITY BRIO si applica su ante con tagli a 90° nei quali la maniglia ad incasso è applicata all'interno della tubolarità.

La ferramenta è realizzata in acciaio inox per garantire un'ottima resistenza all'usura. Il movimento di apertura e chiusura viene trasmesso dalla maniglia ad incasso alla ferramenta mediante un connettore in zama (disponibile sia in versione ad infilare che ad avvitare).

I punti di chiusura si impegnano nelle contropiastre poste sul telaio (non in dotazione).

Top Security Brio comprende tre naselli di chiusura e si applica frontalmente al profilo tramite viti autofilettanti; la lavorazione è semplice e veloce grazie all'utilizzo di una dima di foratura.

Non adatta all'utilizzo su profili con taglio termico.

Per il centraggio della ferramenta utilizzare la dima 02612.

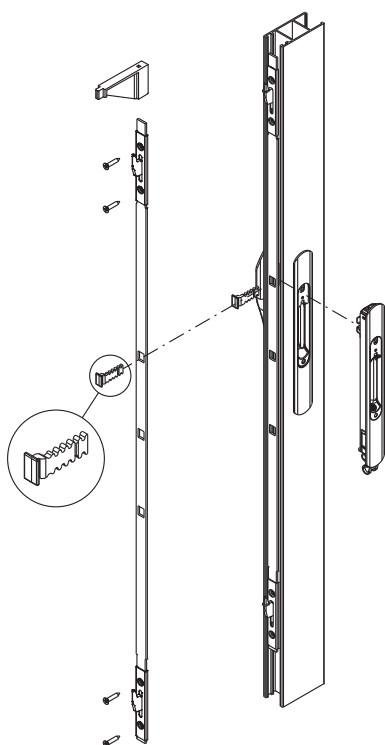
Materiali

Nasello, piastrino di fissaggio, astina multichiusura e elemento di traino in acciaio inox.

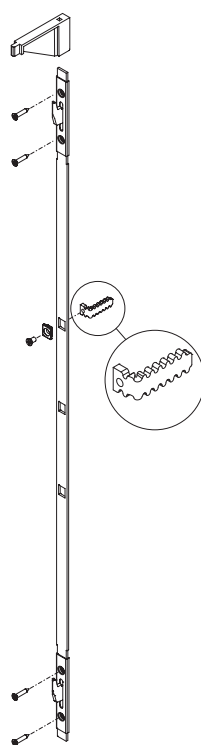
Fissaggio per elementi di collegamento in zama zincata.

Dima di posizionamento in poliammide.

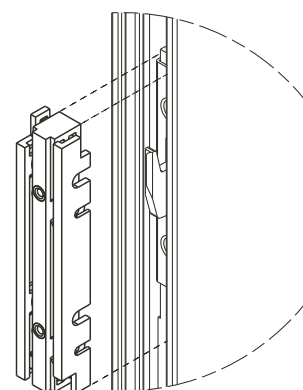
Versione A: Collegamento con nasello

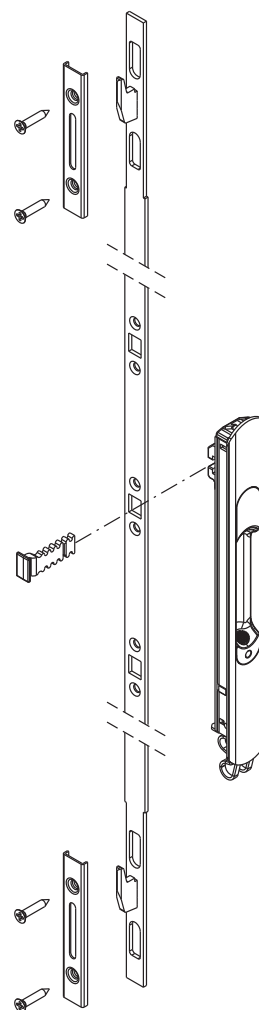
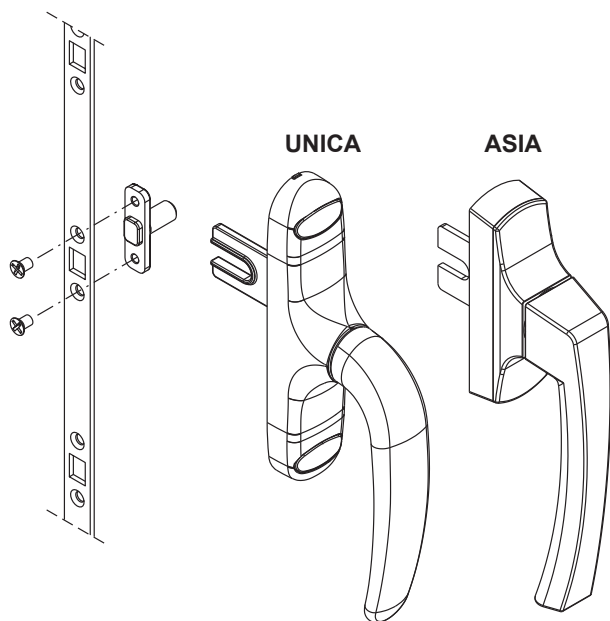


Versione B: Collegamento con nasello avvitato

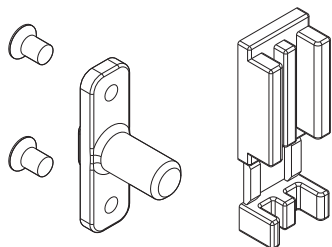


Dima di centraggio





04109 Traino per multichiusura Top Security



Codice	Descrizione	Altezza anta	Punti di chiusura	Base Grezzo	Anodizzato Elox	Verniciato	Trend/Oro Ottone	Pezzi per confezione
0373301	MULTICHISURA TOP SECURITY BRIO 2P	800 - 1600 mm	2	X				10
0373401	MULTICHISURA TOP SECURITY BRIO 3P	> 1600 mm	3	X				10
02612	DIMA CENTRAGGIO MULTICHISURA BRIO			X				5
04109	TRAIANO PER MULTICHISURA TOP SECURITY			X				20