

UTENSILE PER COMPENSATORE SKATTO

Funzioni

Utensile utilizzato per realizzare le lavorazioni per il montaggio del compensatore SKATTO.

Scheda tecnica
on-line

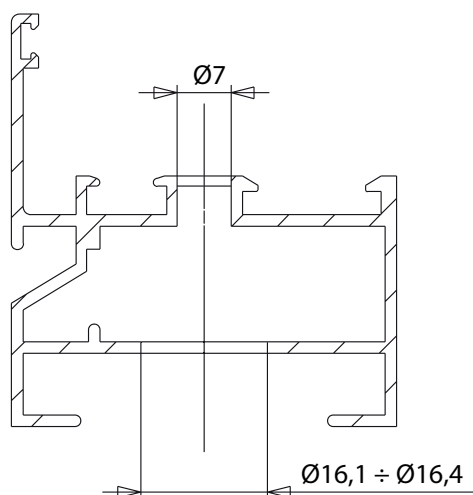


Caratteristiche tecniche

E' composto da un lamatore regolabile e d'un arresto regolabile.
Utensile lamatore a 2 diametri, uno per il fissaggio compensatore $\varnothing 16,2$ e uno per il passaggio vite $\varnothing 7$.

Materiali

Corpo utensile in acciaio speciale
Lamatore regolabile in acciaio speciale
Arresto regolabile in acciaio trattato
2 Grani M 5 x 5 punta piana in acciaio inox.



Codice	Descrizione	Nota	Base Grezzo	Anodizzato Elox	Verniciato	Trend/Oro Ottone	Pezzi per confezione
06510	UTENSILE PER COMPENSATORE SKATTO		X				1