

VARIA UNI 230 V E VARIA 24 V



Funzioni

Attuatore elettromeccanico a catena per l'automazione di serramenti a vasistas, sporgere, bilico e lucernari.

Caratteristiche Tecniche

Attuatore elettromeccanico a catena con raccoglimento interno in involucro di poliammide rinforzato con fibra di vetro.

Forza di Spinta = 150N, Forza in Trazione = 300N.

Idoneo per serramenti a vasistas e sporgere, corsa regolabile da 90 a 400 mm.

Provvisto di finecorsa a microinterruttore.

Dotato di morsettiera estraibile che consente un pratico e comodo collegamento elettrico e di una spia luminosa indicante la chiusura del serramento.

La catena di manovra è trattata contro l'ossidazione per le applicazioni più severe.

Disponibili a richiesta anche i perni prolunga catena per serramenti in legno e PVC (art. 04847 e art. 63993).

Gli attuatori Varia sono disponibili in versione con tensione di alimentazione a 230Vac 50/60 Hz e in versione con tensione di alimentazione a 24Vdc e sono collegabili in parallelo.

Le viti di fissaggio in dotazione sono idonee per profili in alluminio.

Materiali

Carter esterno e sportello di accesso alla morsettiera in poliammide rinforzato con fibre di vetro
Catena in acciaio con trattamento superficiale anti ossidazione

Staffa telaio in alluminio estruso ossidato

Staffa sporgere in zama

Staffa vasistas in poliammide rinforzata con fibra di vetro

Molla di fissaggio catena-staffa in acciaio armonico

Perno catena e perno fissaggio catena entrambi in acciaio zincato

Inserto di bloccaggio in poliammide

Inserto regolazione corsa catena in resina acetilica

Inserto copri guida in poliammide

Viterie in acciaio nichelato

Dotazioni

Un attuatore

Una staffa fissaggio motore al telaio

Una staffa di fissaggio della catena all'anta (sporgere)

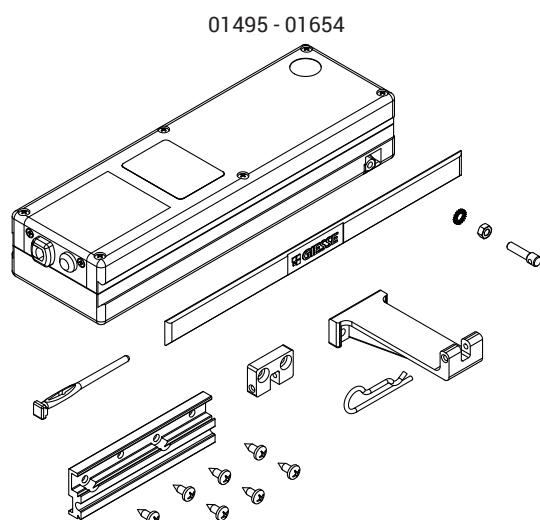
Una staffa di fissaggio della catena all'anta (vasistas)

Viterie di fissaggio per staffe anta e telaio

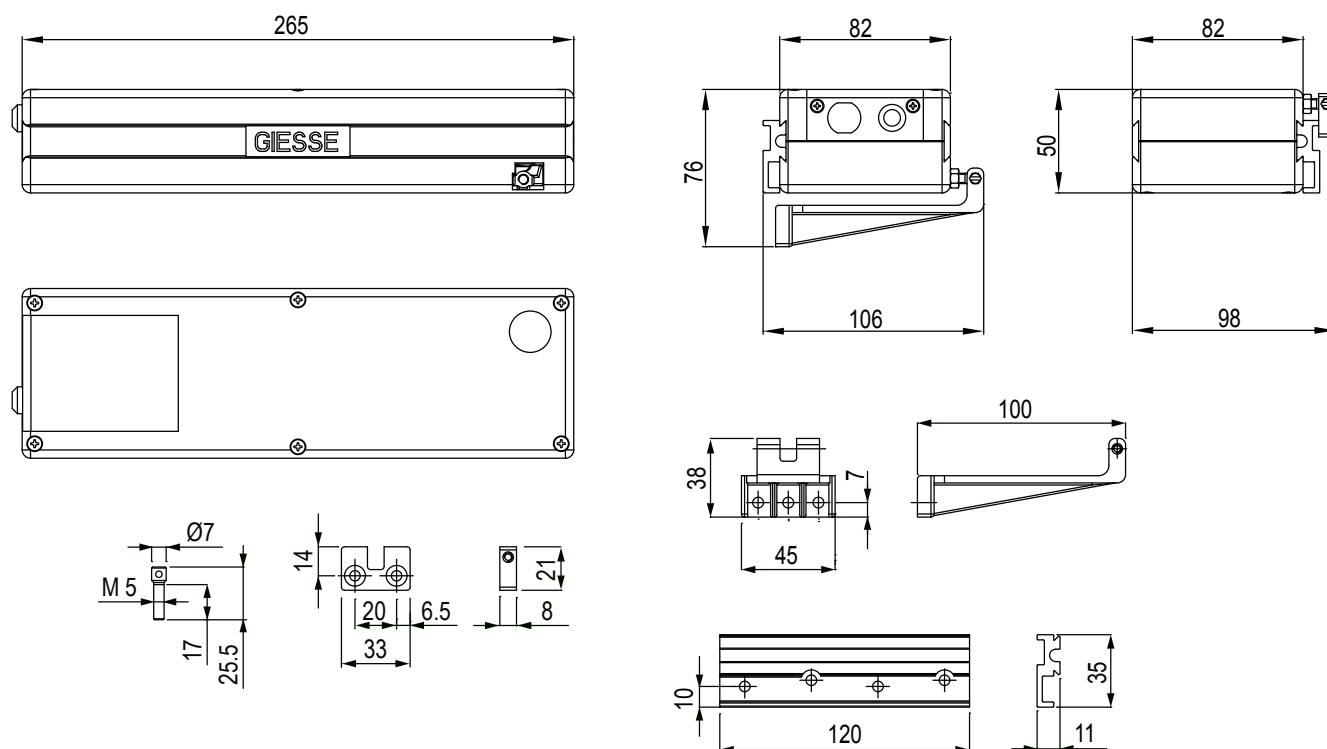
Dime di foratura per applicazioni vasistas e sporgere

Finitura

Nero (010), Bianco (560), Grigio (544), Marrone (593)



ATTUATORI A CATENA



Dati tecnici

Modello	VARIA UNI	VARIA 24 V
Codice	01654	01495
Tensione di alimentazione	230Vac	24Vdc
Forza di spinta	150N	150N
Forza di trazione	300N	300N
Corsa regolazione ogni 12 mm	da 90 a 400 mm	da 90 a 400 mm
Velocità di traslazione a vuoto	40 mm/sec	40 mm/sec
Regolazione anteriore	max. 10 mm	max. 10 mm
Collegamento in parallelo	SI	SI
Consumo	170 W	40 W
Corrente assorbita (a pieno carico)	0.8 A	1.8 A
Frequenza	50/60 Hz	50/60 Hz
Protezione termica	120°C	120°C
Condensatore	4 µF	4 µF
Rele incorporato	SI	SI
Spia luminosa segnalazione fine corsa	SI	SI
Morsettieria estraibile	SI	SI
Grado di protezione	IP 20	IP 20
Temperatura di funzionamento	- 20°C / + 70°C	- 20°C / + 70°C

Codice	Descrizione	Nota	Base Grezzo	Anodizzato Elox	Verniciato	Trendi/Oro Ottone	Pezzi per confezione
01495	VARIA 24V		X				1
01654	GESSE VARIA 230V UNI		X				1