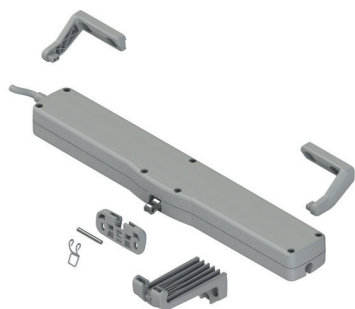


VARIA SLIM BASE



Funzioni

Attuatore elettromeccanico lineare con catena per l'automazione di serramenti a vasistas, sporgere, bilico, lucernari e altre tipologie.

Caratteristiche Tecniche

Attuatore elettromeccanico lineare con catena articolata a 4 maglie in doppia fila con raccoglimento interno in involucro di poliammide rinforzato con fibra di vetro.

Forza di Spinta e di trazione = 250N.

Corsa della catena regolabile tramite selettore meccanico alle misure di 240/360 mm.

Provvisto di fincorsa in chiusura ad assorbimento di potenza, collegabile in parallelo.

L'attuatore Varia Slim Base è disponibile in due versioni: una con tensione di alimentazione 110/230Vac 50/60 Hz e una con tensione di alimentazioni pari a 24Vdc.

Il prodotto è dotato della funzione "relax" che consiste in un rilascio degli ingranaggi una volta giunti nella posizione di chiusura al fine di ridurre lo stress meccanico.

In confezione sono presenti le staffe di fissaggio al telaio e due staffe di fissaggio anta: una per infissi vasistas e una per infissi sporgere.

Materiali

Carter esterno in poliammide rinforzato con fibre di vetro

Catena in acciaio zincato

Staffe in poliammide rinforzata con fibra di vetro

Clip di fissaggio in acciaio inox

Dotazioni

Un attuatore

Coppia di staffe di fissaggio motore al telaio

Una staffa di fissaggio (anta) per infisso a vasistas

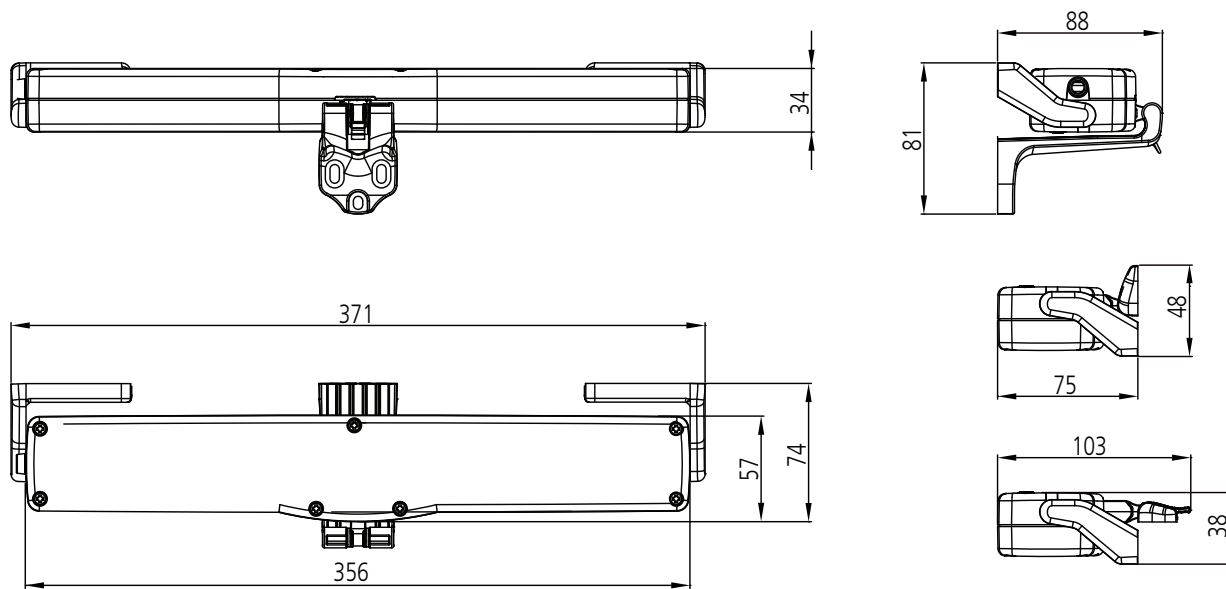
Una staffa di fissaggio (anta) per infisso a sporgere

Una Dima di foratura per applicazioni vasistas e sporgere

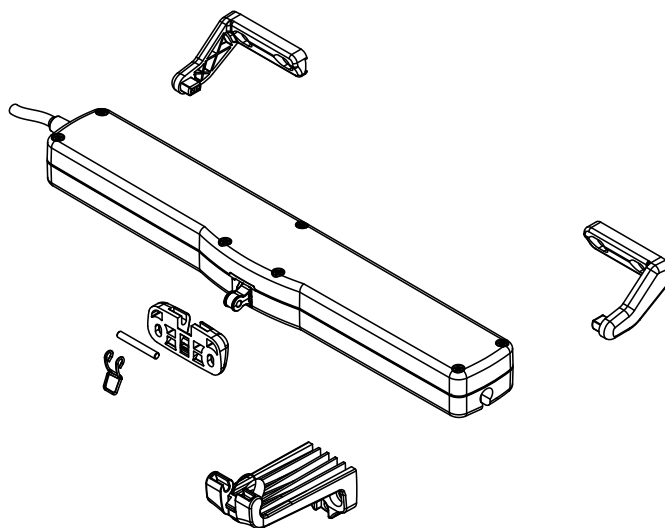
Una Clip di fissaggio rapido (molla + perno)

Finitura

Nero (590), Bianco (560), Grigio (542)



07889 - 07890



Dati tecnici

Modello	VARIA SLIM BASE-230V	VARIA SLIM BASE-24V
Codice	07889	07890
Forza di spinta e trazione	250N	250N
Corse (mm)	240/360	240/360
Sincronizzazione	NO	NO
Tensione d'alimentazione	110 ÷ 230V~ (AC) 50/60 Hz	24V= (DC)
Assorbimento di corrente a carico nominale	0,180 A	0,800 A
Potenza assorbita a carico nominale	~ 30 W	~ 18 W
Velocità di traslazione a vuoto	13,5 mm/s	12,8 mm/s
Durata massima della corsa a vuoto	18 s / 27 s	19 s / 28 s
Doppio isolamento elettrico	SI	Basso Voltaggio
Tipo servizio	S2 di 3 minuti	S2 di 3 minuti
Temperatura di funzionamento	-5 °C ÷ +65 °C	-5 °C ÷ +65 °C
Grado di protezione dispositivi elettrici	IP30	IP30
Soft Stop	NO	NO
Funzione relax	SI	SI
Regolazione dell'attacco all'infisso	Autodeterminazione della posizione	Autodeterminazione della posizione
Collegamento in parallelo	SI	SI
Lunghezza cavo di alimentazione	1 m	2 m
Regolazione fine corsa in apertura	Selettore manuale	Selettore manuale
Fine corsa in chiusura	Ad assorbimento di potenza	Ad assorbimento di potenza
Protezione da sovraccarico	Ad assorbimento di potenza	Ad assorbimento di potenza
Dimensioni mm	356 x 57 x 34 mm	356 x 57 x 34 mm
Peso apparecchio Kg	0,84 Kg	0,82 Kg
Forza di tenuta statica	1700N	1700N
Staffe in dotazione	Staffe di supporto standard (telaio) staff vasistas (anta) staffa sporgere verticale (anta)	Staffe di supporto standard (telaio) staff vasistas (anta) staffa sporgere verticale (anta)

Codice	Descrizione	Nota	Base Grezzo	Anodizzato Elox	Verniciato	Trend/Oro Ottone	Pezzi per confezione
07889	VARIA SLIM BASE 230 V		X				1
07890	VARIA SLIM BASE 24V		X				1