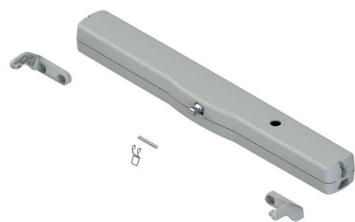


### VARIA SLIM PLUS E VARIA SLIM PLUS SYNCRO



#### Funzioni

Attuatori elettromeccanici lineari con catena per l'automazione di serramenti a vasistas, sporgere, bilico, lucernari e altre tipologie di infisso.

#### Caratteristiche Tecniche

Gli attuatori VARIA SLIM PLUS sono una famiglia di articoli disponibili esclusivamente con tensione di alimentazione a 230Vac.

Questa famiglia di articoli è composta da:

- Varia Slim Plus (230Vac) in versione "Solo", un attuatore che nasce per lavorare singolarmente e non può essere associato ad altri attuatori di questa famiglia per creare 2 o più punti di spinta su di una finestra;
- Varia Slim Plus Syncro (230Vac) composta da una coppia di motori (2 pz) generalmente applicati in finestre particolarmente larghe (superiori a 1600 mm) ottenendo così 2 punti di spinta e di chiusura perfettamente sincronizzati tra loro. Adatti anche per aperture parallele in cui l'apertura e la chiusura dell'anta debba essere omogenea su tutti e 4 i lati. Di norma a seconda della dimensione dell'apertura parallela vengono utilizzati 2 (1 coppia) o 4 attuatori (2 coppie). Sono sincronizzabili fino a 8 (4 coppie) Varia Slim Plus Syncro (230Vac) contemporaneamente ottenendo 8 punti di spinta.

Ciascuna coppia Varia Slim Plus Syncro è prodotta da Giesse già sincronizzata. Per sincronizzare più attuatori Varia Slim Plus Syncro le operazioni risultano facili e veloci. In caso di necessità è possibile richiedere più coppie già sincronizzate tra loro (contattare il Servizio Tecnico).

La catena è di tipo articolata a 4 maglie in doppia fila con raccoglimento interno in involucro in alluminio (verniciato).

Corsa della catena regolabile tramite dip switch con lunghezze pari a 200/300/500 mm.

Forza di Spinta e di trazione = 300N.

Attuatori provvisti di finecorsa in chiusura ad assorbimento di potenza e collegabili in parallelo.

Gli articoli sono dotati sia della funzione "soft stop", che consiste in una riduzione della velocità nella parte finale della corsa, sia della funzione "relax", che consiste in un rilascio degli ingranaggi una volta giunti nella posizione di chiusura al fine di ridurne lo stress meccanico.

Gli articoli sono dotati di led di diagnostica.

In confezione sono presenti 2 staffe di fissaggio al telaio per ciascun attuatore mentre le staffe di fissaggio anta sono vendute a parte e sono da scegliersi in base alla tipologia di infisso da realizzare.

#### Materiali

Carter esterno in alluminio pressofuso verniciato

Catena in acciaio zincato

Staffe telaio in zama verniciata

Clip di fissaggio in acciaio inox

#### Dotazioni

VARIA SLIM PLUS (230Vac)

Un attuatore

Coppia di staffe di fissaggio motore al telaio

Una dima di foratura per applicazioni vasistas e sporgere

Una clip di fissaggio rapido (molla + perno)

VARIA SLIM PLUS SYNCRO (230Vac)

Coppia (2 pz) di attuatori due coppie di staffe di fissaggio motore al telaio

Due coppie di staffe di fissaggio motore al telaio (montaggio verticale)

Una dima di foratura per applicazioni vasistas e sporgere

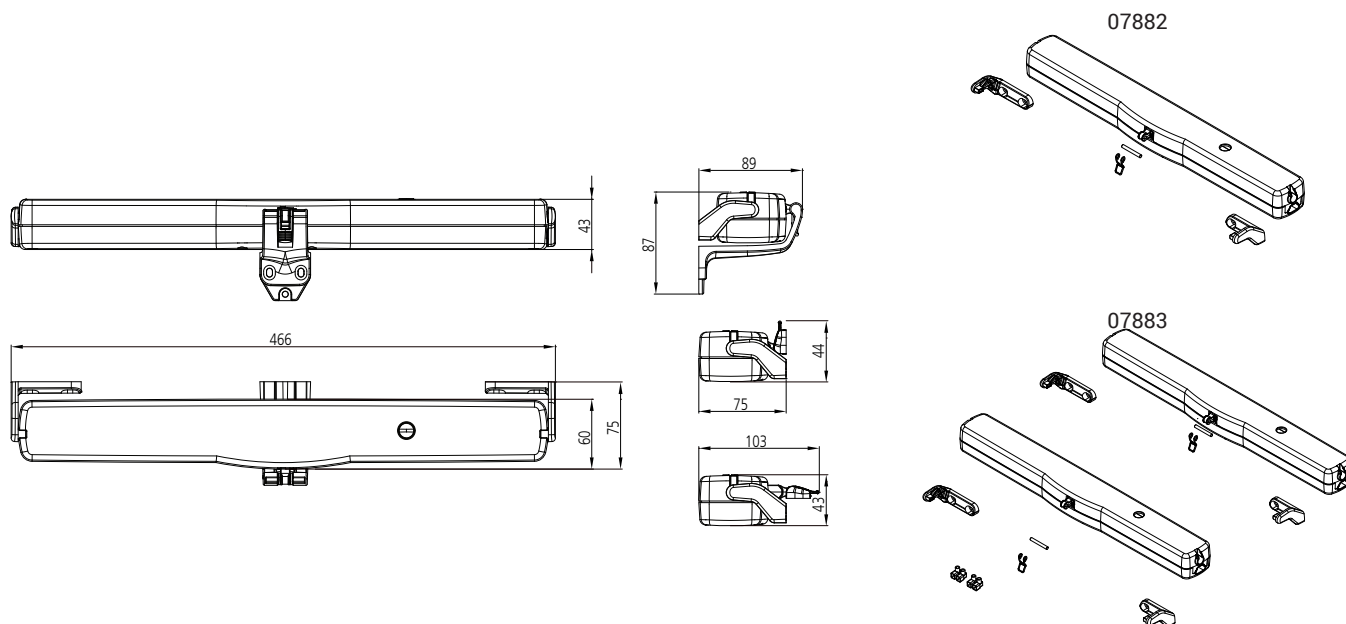
Due clip di fissaggio rapido (molla + perno)

Due morsetti di collegamento

#### Finitura

Nero (500) RAL 9005, Bianco (410) RAL 9010,

Grigio (970) RAL 9006



## Dati tecnici

Modello	VARIA SLIM PLUS -230V	VARIA SLIM PLUS SYNCRO-230V
<b>Codice</b>	07882	07883
<b>Forza di spinta e trazione</b>	300N	300N
<b>Corse (mm)</b>	200/300/500	200/300/500
<b>Sincronizzazione</b>	NO	SI
<b>Tensione d'alimentazione</b>	110 ÷ 230V AC 50/60 Hz	110 ÷ 230V AC 50/60 Hz
<b>Assorbimento di corrente a carico nominale</b>	0,160 A	0,160 A
<b>Potenza assorbita a carico nominale</b>	~ 36W	~ 36W
<b>Velocità di traslazione a vuoto</b>	7,2 mm/s	7,2 mm/s
<b>Durata della corsa a vuoto</b>	70 s	70 s
<b>Doppio isolamento elettrico</b>	SI	SI
<b>Tipo servizio</b>	S2 di 3 minuti	S2 di 3 minuti
<b>Temperatura di funzionamento</b>	-5 ÷ 65 °C	-5 ÷ 65 °C
<b>Grado di protezione dispositivi elettrici</b>	IP 32	IP 32
<b>Soft Stop</b>	SI	SI
<b>Funzione relax</b>	SI	SI
<b>Regolazione dell'attacco all'infisso</b>	Autodeterminazione della posizione	Autodeterminazione della posizione
<b>Collegamento in parallelo</b>	SI (max 30 attuatori)	SI (max 30 attuatori)
<b>Lunghezza cavo di alimentazione</b>	2 m	2,5 m
<b>Selezione fine corsa in apertura</b>	Elettronica con regolazione di Dip-Switch	Elettronica con regolazione di Dip-Switch
<b>Fine corsa in chiusura</b>	Ad assorbimento di potenza	Ad assorbimento di potenza
<b>Dimensioni mm</b>	456 x 60 x 43 mm	456 x 60 x 43 mm
<b>Peso apparecchio Kg</b>	1,43 Kg	1,43 Kg
<b>Forza di tenuta statica</b>	1700N	1700N
<b>Staffe in dotazione a ogni attuatore</b>	Staffe di fissaggio standard per telaio (staffe anta da ordinare a parte)	Staffe di fissaggio standard per telaio (staffe anta da ordinare a parte)

Codice	Descrizione	Nota	Base Grezzo	Anodizzato Elox	Verniciato	Trend/Oro Ottone	Pezzi per confezione
07882	VARIA SLIM PLUS 230 V				X		1
07883	VARIA SLIM PLUS SYNCRO 230 V	coppia			X		1