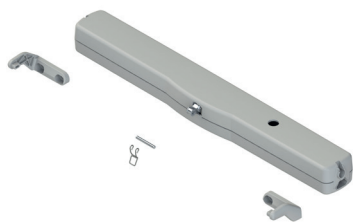


VARIA SLIM PLUS E VARIA SLIM PLUS SYNCRO



Funzioni

Attuatori elettromeccanici lineari con catena per l'automazione di serramenti a vasistas, sporgere, bilico, lucernari e altre tipologie di infisso.

Caratteristiche Tecniche

Gli attuatori VARIA SLIM PLUS sono disponibili esclusivamente con tensione di alimentazione a 24Vdc.

Gli attuatori appartenenti a questa famiglia hanno catena articolata a 4 maglie in doppia fila con raccoglimento interno in involucro in alluminio (verniciato).

Questa famiglia di articoli è composta da:

- Varia Slim Plus 24 V in versione "Solo", un attuatore che nasce per lavorare singolarmente e non può essere associato ad altri attuatori di questa famiglia per creare 2 o più punti di spinta su di una finestra;

- Varia Slim Plus Syncro 24Vdc composta da una coppia di motori (2 pz) generalmente applicati in finestre particolarmente larghe (superiori a 1600 mm) ottenendo così 2 punti di spinta e di chiusura perfettamente sincronizzati tra loro. Adatti anche per aperture parallele in cui l'apertura e la chiusura dell'anta debba essere omogenea su tutti e 4 i lati. Di norma a seconda della dimensione dell'apertura parallela vengono utilizzati 2 (1 coppia) o 4 attuatori (2 coppie). Sono sincronizzabili fino a 8 (4 coppie) Varia Slim Plus Syncro 24Vdc contemporaneamente ottenendo 8 punti di spinta.

Ciascuna coppia Varia Slim Plus Syncro è prodotta da Giesse già sincronizzata. Per sincronizzare più attuatori Varia Slim Plus Syncro le operazioni risultano facili e veloci. In caso di necessità è possibile richiedere più coppie già sincronizzate tra loro (contattare il Servizio Tecnico).

Forza di Spinta e di trazione = 300N.

Corsa della catena regolabile tramite dip switch con lunghezze pari a 200/300/500 mm.

Attuatori provvisti di finecorsa in chiusura ad assorbimento di potenza e collegabili in parallelo.

Gli articoli sono dotati sia della funzione "soft stop", che consiste in una riduzione della velocità nella parte finale della corsa, sia della funzione "relax", che consiste in un rilascio degli ingranaggi una volta giunti nella posizione di chiusura al fine di ridurre lo stress meccanico.

Gli articoli sono dotati di led di diagnostica.

In confezione sono presenti 2 staffe di fissaggio al telaio per ciascun attuatore mentre le staffe di fissaggio anta sono vendute a parte e sono da scegliersi in base alla tipologia di infisso da realizzare.

Materiali

Carter esterno in alluminio pressofuso verniciato
Catena in acciaio zincato

Staffe telaio in zama verniciata

Clip di fissaggio in acciaio inox

Dotazioni

VARIA SLIM PLUS 24 V

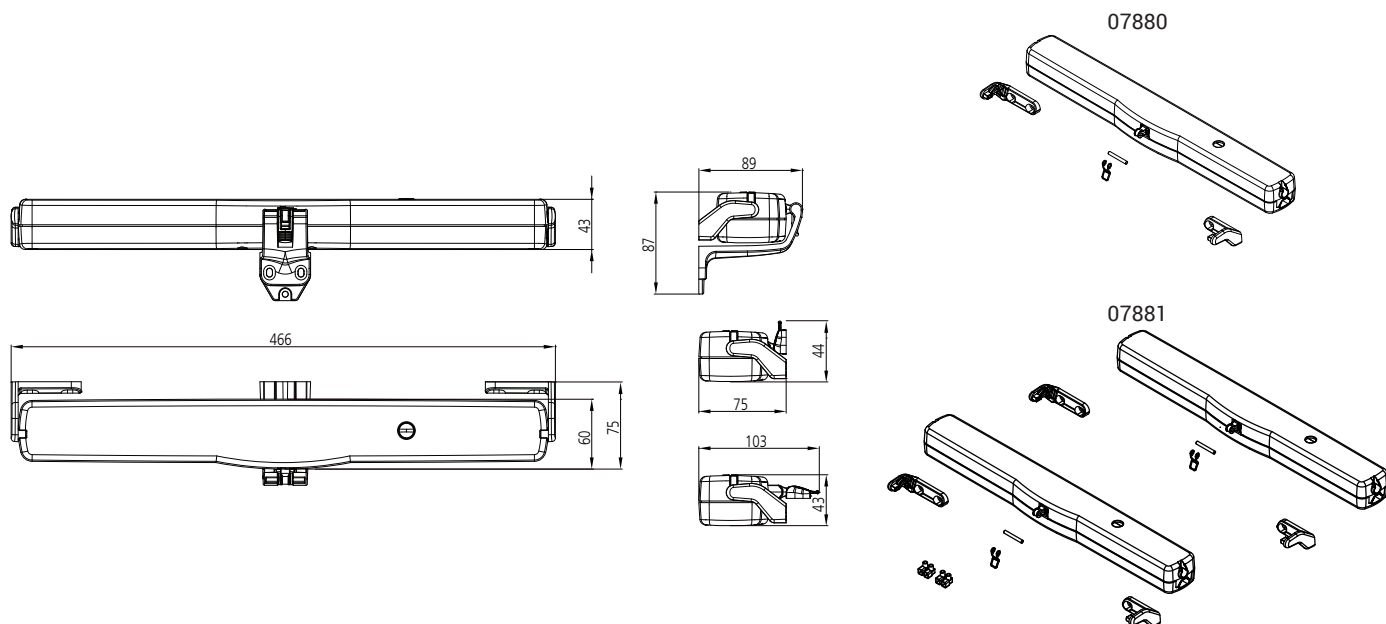
- Un attuatore
- Coppia di staffe di fissaggio motore al telaio
- Una dima di foratura per applicazioni vasistas e sporgere
- Una clip di fissaggio rapido (molla + perno)

VARIA SLIM PLUS SYNCRO 24 V

- Coppia (2 pz) di attuatori
- Due coppie di staffe di fissaggio motore al telaio (montaggio verticale)
- Una dima di foratura per applicazioni vasistas e sporgere
- Due clip di fissaggio rapido (molla + perno)
- Due morsetti di collegamento

Finitura

Nero (500) RAL 9005, Bianco (410) RAL 9010, Grigio (970) RAL 9006



Dati tecnici

Modello	VARIA SLIM PLUS	VARIA SLIM PLUS SYNCRO
Codice	07880	07881
Forza di spinta e trazione	300N	300N
Corse (mm)	200/300/500	200/300/500
Sincronizzazione	NO	SI
Tensione d'alimentazione	24V DC	24V DC
Assorbimento di corrente a carico nominale	0,910 A	0,910 A
Potenza assorbita a carico nominale	~ 20W	~ 20W
Velocità di traslazione a vuoto	8,9 mm/s	8,9 mm/s
Durata della corsa a vuoto	56 s	56 s
Doppio isolamento elettrico	Basso voltaggio	Basso voltaggio
Tipo servizio	S2 di 3 minuti	S2 di 3 minuti
Temperatura di funzionamento	-5 ÷ 65 °C	-5 ÷ 65 °C
Grado di protezione dispositivi elettrici	IP 32	IP 32
Soft Stop	SI	SI
Relax function	SI	SI
Regolazione dell'attacco all'infisso	Autodeterminazione della posizione	Autodeterminazione della posizione
Collegamento in parallelo	SI (max 30 attuatori)	SI (max 30 attuatori)
Lunghezza cavo di alimentazione	2 m	2,5 m
Selezione fine corsa in apertura	Elettronica con regolazione di Dip-Switch	Elettronica con regolazione di Dip-Switch
Fine corsa in chiusura	Ad assorbimento di potenza	Ad assorbimento di potenza
Dimensioni mm	456 x 60 x 43	456 x 60 x 43
Peso apparecchio kg	1,63 kg	1,63 kg
Forza di tenuta statica	1700N	1700N
Staffe in dotazione	Staffe di fissaggio standard per telaio (staffe anta da ordinare a parte)	Staffe di fissaggio standard per telaio (staffe anta da ordinare a parte)

Codice	Descrizione	Nota	Base Grezzo	Anodizzato Elox	Verniciato	Trend/Oro Ottone	Pezzi per confezione
07880	VARIA SLIM PLUS - 24 V				X		1
07881	VARIA SLIM PLUS SYNCRO-24V	coppia			X		1